



中华人民共和国国家标准

GB/T 14833—××××
代替 GB/T 14833—2011

合成材料运动场地面层

Synthetic materials sports field surfaces

××××-××-××发布

××××-××-××实施

国家市场监督管理总局
中国国家标准化管理委员会

发布

前 言

本标准按照 GB/T 1.1—2009 给出的规则起草。

本标准代替 GB/T 14833—2011《合成材料跑道面层》，与 GB/T 14833—2011 相比，除编辑性修改外，主要技术变化如下：

- 修改了标准名称；
- 修改了标准适用范围(见第 1 章,2011 年版的第 1 章)；
- 修改了产品分类(见第 4 章,2011 年版的第 3 章)；
- 增加了球类及多功能运动场地面层的技术性能要求(见 5.1.2、5.1.3)；
- 修改了面层材料有害物质限量的要求(见 5.2,2011 年版的 4.2.2)；
- 修改了试验方法(见第 6 章、附录 B、附录 C,2011 年版的第 5 章、附录 A、附录 B)；
- 修改了检验规则(见第 7 章,2011 年版的第 6 章)；
- 增加了场地基础要求和面层施工条件(见第 8 章)。

本标准由中国石油和化学工业联合会提出。

本标准由全国橡胶与橡胶制品标准化技术委员会(SAC/TC 35)归口。

本标准起草单位：杭州顺帆体育发展有限公司、保定长城合成橡胶有限公司、广州大洋元亨化工有限公司、保定市超达体育设施有限公司、山东一诺威聚氨酯股份有限公司、连云港德翔新材料有限公司、江苏长诺运动场地新材料有限公司、武汉体育学院、国正检验认证有限公司、浙江省体育场地设施建设行业协会、苏州湘园新材料股份有限公司、杭州四佳建设工程有限公司、山东东海集团有限公司、广州合成材料研究院有限公司。

本标准主要起草人：周金鹏、王卫、师建华、苑保庆、孙清峰、陈超、沈祖建、郑伟涛、周立成、傅成军、周建、邵建华、潘朝阳、易军。

本标准所代替标准的历次版本发布情况为：

- GB/T 14833—1993、GB/T 14833—2011。

合成材料运动场地面层

1 范围

本标准规定了合成材料运动场地面层(以下简称面层)的术语和定义、产品分类、要求、试验方法、检验规则、场地基础要求和面层施工条件。

本标准适用于由合成材料铺设于室外的田径、球类及多功能等运动场地面层。

本标准不适用于攀爬坐卧需求的场合。

2 规范性引用文件

下列文件对于本文件的应用是必不可少的。凡是注日期的引用文件,仅注日期的版本适用于本文件。凡是不注日期的引用文件,其最新版本(包括所有的修改单)适用于本文件。

GB/T 529 硫化橡胶或热塑性橡胶撕裂强度的测定(裤形、直角形和新月形试样)

GB/T 2941 橡胶物理试验方法试样制备和调节通用程序

GB/T 10654 高聚物多孔弹性材料 拉伸强度和拉断伸长率的测定

GB/T 16422.2—2014 塑料 实验室光源暴露试验方法 第2部分:氙弧灯

GB/T 19995.2—2005 天然材料体育场地使用要求及检验方法 第2部分:综合体育馆木地板场地

GB/T 20033.2 人工材料体育场地使用要求及检验方法 第2部分:网球场

GB/T 20033.3 人工材料体育场地使用要求及检验方法 第3部分:足球场人造草面层

GB/T 30314 橡胶或塑料涂覆织物 耐磨性的测定 泰伯法

GB 36246—2018 中小学合成材料面层运动场地

GB 50268 给水排水管道工程施工及验收规范

CJJ 1 城镇道路工程施工与质量验收规范

IAAF 田径场地设施标准手册

3 术语和定义

下列术语和定义适用于本文件。

3.1

田径运动场地面层 surface layers of athletic fields

由合成材料铺设的用于田径运动的场地面层。

3.2

球类运动场地面层 surface layers of sports field for ball games

由合成材料铺设的用于篮球、排球、羽毛球、网球、足球运动的场地面层。

3.3

多功能运动场地面层 synthetic surfaces intended for multi-sports facilities

由合成材料铺设的用于休闲健身运动的场地面层。

3.4

渗水型面层 permeable surface

具有孔隙结构,水在面层上除存在表面径流外,还存在渗透面层流动形式的合成材料运动面层。

3.5

非渗水型面层 non-permeable surface

具有密实结构,水在面层上只存在表面径流的合成材料运动面层。

3.6

预制型面层 prefabricated surface

工厂化条件下生产成型的面层材料,现场使用粘接剂或其他方式铺设于基础之上的合成材料运动面层。

3.7

浇筑型面层 in-situ casting surface

将工厂生产的预聚物和其他原料在现场浇筑铺装的合成材料运动面层。

4 产品分类

4.1 面层按其适用范围分为以下三类:

- 田径运动场地面层;
- 球类运动场地面层;
- 多功能运动场地面层。

4.2 面层按其结构型式分为以下两类:

- 渗水型面层;
- 非渗水型面层。

4.3 面层按其铺装方式分为以下两类:

- 浇筑型面层;
- 预制型面层。

5 要求

5.1 面层性能

5.1.1 田径运动场地面层

田径运动场地面层的性能及相应的试验方法应符合表 1 的规定。

表 1 田径运动场地面层性能

序号	项 目	指 标		适用试验条目
		渗水型	非渗水型	
1	厚度/mm \geq	13	13	6.2
2	冲击吸收/%	35~50	35~50	6.3
3	垂直变形/mm	0.6~2.5	0.6~2.5	6.4
4	抗滑值(20℃)/BPN \geq	47	47	6.5
5	拉伸强度/MPa \geq	0.4	0.5	6.6

表 1 (续)

序号	项 目	指 标		适用试验条目
		渗水型	非渗水型	
6	拉断伸长率/% \geq	40	50	6.6
7	阻燃性/级	I	I	6.9

除需加厚区域外,场地平均厚度应不小于 13 mm,现场检测任一点厚度不得低于 10 mm,低于规定厚度值 10%(含)的面积,不应超过总面积的 10%(含)。辅助区域厚度可由供需双方商定。

5.1.2 球类运动场地面层

5.1.2.1 网球场地面层性能及相应的试验方法应符合 GB/T 20033.2 的规定。

5.1.2.2 足球场地面层性能及相应的试验方法应符合 GB/T 20033.3 的规定。

5.1.2.3 篮球、排球、羽毛球场地面层性能及相应的试验方法应符合表 2 的规定。

表 2 篮球、排球、羽毛球场地面层性能

序号	项 目	指 标		适用试验条目
		篮球场地面层	排球、羽毛球场地面层	
1	厚度/mm \geq	9	9	6.2
2	球反弹率/% \geq	75	—	6.8
3	冲击吸收/%	20~50		6.3
4	垂直变形/mm \leq	3		6.4
5	摩擦系数 μ	0.4~0.7		6.5
6	拉伸强度/MPa \geq	0.7		6.6
7	拉断伸长率/% \geq	90		
8	撕裂强度/(kN/m) \geq	5		6.7
9	阻燃性/级	I		6.9

5.1.3 多功能运动场地面层

多功能运动场地面层性能及相应的试验方法应符合表 3 的规定。

表 3 多功能运动场地面层性能

序号	项 目	指 标	适用试验条目
1	厚度 ^a /mm \geq	7	6.2
2	冲击吸收/%	20~70	6.3
3	垂直变形/mm \leq	6	6.4

表 3 (续)

序号	项 目	指 标	适用试验 条目
4	抗滑值(20℃)/BPN	80~110(干测) 或 47~110(湿测)	6.5
5	拉伸强度/MPa \geq	0.4	6.6
6	拉断伸长率/% \geq	40	
7	耐磨性(未老化) 磨耗量(500 r~1 500 r 之间的质量损失)/g \leq	4.0	6.10
8	阻燃性/级	I	6.9
^a 特殊运动场地面层厚度按照合同规定执行。			

5.2 有害物质限量

5.2.1 面层生产企业应提供产品的技术安全文件,内容包括:产品型号、原料名称、执行标准、使用说明、使用配比、性能及安全须知等,参见附录 A。

5.2.2 用于面层的原材料应避免对环境和人体造成危害,不得添加生产企业提供的技术安全文件之外的物质,面层生产过程中应遵循相关环保要求。

5.2.3 面层的有害物质限量和气味等级应符合 GB 36246—2018 中表 4 的相关规定。

5.3 面层耐久性

面层经人工气候老化 336 h 后,其冲击吸收、垂直变形、拉伸强度和拉断伸长率应符合 5.1 中对应性能表的要求。

6 试验方法

6.1 通则

样品应按 GB/T 2941 的规定进行调节。从经调节的样品上裁取的试样,可直接用于检验;如果试样的制备需要打磨,则打磨与试验之间的时间间隔应不少于 16 h,但不应大于 72 h,方能用于检验。

6.2 厚度

6.2.1 样品厚度

6.2.1.1 预制型面层:使用分度为 1/100 mm、压力为(22±5)kPa、测足直径为 6 mm 的厚度计测量,其测量点按如下方法选取:从距端部 20 mm 内侧,自宽度方向随机取五个点测量厚度,结果取五个点的算术平均值。

6.2.1.2 浇筑型面层:有防滑结构的浇筑型面层样品厚度用精度不低于 0.1 mm 的游标卡尺测量,任意选取最少十个不同位置点,分别测量底面至表面的五个凸点和五个凹点的厚度,结果取十次测量结果的算术平均值;表面平整的浇筑型面层样品厚度采用 6.2.1.1 的方法进行测量。

6.2.2 场地面层厚度

采用三针测厚探测器(精度:±1 mm)测量,测量的点位及数量应符合相关运动场地面层的要求,结果取全部测量点的算术平均值。

6.3 冲击吸收

按附录 B 规定的方法进行测定。

6.4 垂直变形

按附录 C 规定的方法进行测定。

6.5 抗滑值、摩擦系数

按附录 D 规定的方法进行测定。

6.6 拉伸强度、拉断伸长率

按 GB/T 10654 规定的方法进行测定,拉伸速度为(100±10)mm/min。

6.7 撕裂强度

按 GB/T 529 规定的方法进行测定,采用无割口直角形试样,试验结果取五个试样的中位数。

6.8 球反弹率

按 GB/T 19995.2—2005 中 6.2.2 规定的方法,分别测量篮球在合成材料场地面层上和混凝土地面上的反弹高度,按式(1)进行计算:

$$BR = \frac{h}{H} \times 100\% \quad \dots\dots\dots(1)$$

式中:

BR ——反弹率,精确至 1%;

h ——球在合成材料场地面层上的反弹高度,单位为毫米(mm);

H ——球在混凝土地面上的反弹高度,单位为毫米(mm)。

6.9 阻燃性

按附录 E 规定的方法进行测定。

6.10 耐磨性(未老化)

按 GB/T 30314 规定的方法进行测定,测试条件:磨轮类型 H18;负载(1±0.001)kg;转速 60 r/min。

6.11 耐久性

按 GB/T 16422.2—2014 的规定进行氙灯辐照试验,试验条件为方法 A,循环序号 1,336 h 后,在标准实验室环境下放置 24 h,按第 6 章相关条款测定冲击吸收、垂直变形、拉伸强度和拉断伸长率。

6.12 有害物质限量

按 GB 36246—2018 的规定的的方法进行测定。

7 检验规则

7.1 组批

以每项工程所有面层为一批。

7.2 取样

7.2.1 样品规格及数量

规格:500 mm×500 mm×实际厚度;数量:不少于3块(1块用于检测,2块用于备样)。

7.2.2 取样方法

7.2.2.1 浇筑型面层

7.2.2.1.1 施工现场样品应在使用方、施工方、监理方见证下,随机按施工顺序平行制样。

7.2.2.1.2 样品在现场条件下反应结束时间至少为14 d,固化结束后,样品用聚乙烯或聚四氟乙烯袋包装,并置于阴凉干燥处。包装上应注明工程名称、取样日期、取样人及有关特殊说明。样品有效期为6个月。

7.2.2.1.3 若施工现场样品在14 d内反应没有完全结束,可适当延长反应时间,最长反应时间不得大于28 d。

7.2.2.2 预制型面层

7.2.2.2.1 在使用方、施工方、监理方见证下,现场随机抽取一卷,在距端部2 m处中间位置裁切。

7.2.2.2.2 样品用聚乙烯或聚四氟乙烯袋包装,并置于阴凉干燥处。包装上应注明工程名称、取样日期、取样人及有关特殊说明。样品有效期为6个月。

7.3 检验分类

7.3.1 控制检验

施工过程中应依据7.2.2规定抽取样品,按5.1~5.2的相关规定进行控制检验。

7.3.2 型式检验

本标准所列全部技术要求为型式检验项目,通常在下列情况之一时应进行型式检验:

- a) 新产品的试制定型鉴定;
- b) 产品的结构、设计、工艺、材料、生产装置、管理等方面有重大改变,可能影响产品性能时;
- c) 转产、转厂、停产后复产;
- d) 控制检验结果与型式检验有较大差异时;
- e) 正常生产时,每年进行一次检验。

7.4 判定规则

控制检验结果符合第5章的相关要求时判为合格。当检验结果有一项不合格时,应另取双倍试样对不合格项进行复检,如仍不合格,则判该批产品不合格。

8 场地基础要求和面层施工条件

- 8.1 运动场地基础结构及构筑物的技术要求按 CJJ 1 中“城市快速路、主干路”的相关技术要求执行,配套的给排水管道工程的技术要求按 GB 50268 执行;其中平整度、坡度、场地尺寸等指标要求,属于田径运动场地的按《田径场地设施标准手册》执行,属于其他运动场地的,按相应专业的体育工艺要求执行,并在合同中明确注明。
- 8.2 在面层施工前,沥青砼场地应自然保养 28 d 以上,水泥砼场地在保湿养护期满后应另行自然保养 7 d 以上。
- 8.3 面层施工应视基层情况进行封闭、增强粘接处理,以保证合成材料面层质量。
- 8.4 施工应避开雨天和 5 级以上风力的天气,温度宜在 10 ℃~35 ℃之间,地面应干燥。
- 8.5 附近进行大型装修工程或有重大环境污染时,不宜进行面层施工。

附 录 A
(资料性附录)
技术安全文件表

A.1 技术安全文件的内容

见表 A.1。

表 A.1 技术安全文件表

产品型号		执行标准	
序 号	原料名称	执行标准	
1			
2			
3			
4			
5			
6			
7			
8			
9			
.....			
使用说明			
使用配比			
性能			
安全须知			
<p>备注：经各方确认，本表所填信息属实。</p>			

制造商：

地址：

电话：

生产日期： 年 月 日

联系人：

批号：

A.2 表格填写说明

A.2.1 技术安全文件按照运抵施工现场原料种类分别填写,每种类一份。

A.2.2 企业向产品的使用方、监理方、检测方或者认为有必要的相关方,明示产品生产企业所添加的各种成分并保证不添加表格之外的物质。

A.2.3 使用说明为运抵运动面层铺设现场的原料的使用方法以及施工环境要求。

A.2.4 使用配比为运抵运动面层铺设现场的原料的使用配比范围。

A.2.5 性能为原料的物化性能和危险特性。

A.2.6 安全须知中应包括:急救措施、消防方法、储运须知、泄漏处理等内容。

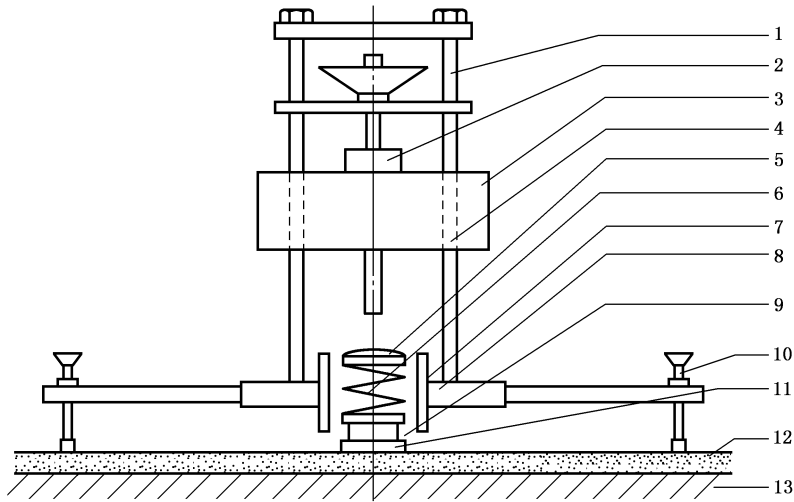
附录 B

(规范性附录)

合成材料运动场地面层冲击吸收的检测方法

B.1 检测装置

B.1.1 采用冲击吸收测试仪(见图 B.1)检测合成材料运动场地面层的冲击吸收性能。



说明:

- | | |
|-----------------|---------------|
| 1 —— 冲击重锤导轨; | 8 —— 支撑架; |
| 2 —— 提升与释放重锤装置; | 9 —— 力传感装置; |
| 3 —— 冲击重锤; | 10 —— 支撑脚; |
| 4 —— 重锤导管; | 11 —— 钢制测力台; |
| 5 —— 上板; | 12 —— 合成材料面层; |
| 6 —— 弹簧; | 13 —— 地基。 |
| 7 —— 底座套管; | |

图 B.1 冲击吸收测试仪

B.1.2 冲击吸收测试仪及地基应符合下列要求:

- 冲击重锤质量为 (20 ± 0.1) kg,底部平滑坚硬,侧部导轨能使其以最小的摩擦力平稳地垂直下落。
- 可调节支撑脚,能进行垂直方向上的调整,支撑脚与测试点中心轴线距离不少于 250 mm。
- 螺旋弹簧直径为 (69 ± 1) mm,带有坚硬的淬火处理上板,在 0.1 kN~7.5 kN 的范围内,具有 (2000 ± 60) N/mm 的线性刚度。弹簧应由 3 个或以上同轴线圈所组成,并在末端被固定在一起;这种弹簧也可以用同一块钢铣制而成。
- 钢制测力台,其底面为球形曲面,半径为 500 mm,边缘倒角半径为 1 mm,测力台直径为 (70.0 ± 0.1) mm,厚度不小于 10 mm。
- 底座套管,内径为 (71.0 ± 0.1) mm。
- 测试脚,由钢制测力台、力传感装置、弹簧和上板(最低厚度 20 mm,以板中心点测量值为准)组成,放置在底座套管中,测试脚总质量为 (3.5 ± 0.35) kg。
- 提升与释放重锤装置,可以使其从设定的高度跌落,且误差不大于 ± 0.25 mm。

- h) 具有调节和记录力传感器输出信号的装置和显示这些记录的装置。
- i) 调节放大器的信道频率应不小于 1 kHz, 调节放大器应与具有 2 阶巴特沃思特性临界频率为 120 Hz 的低通滤波器相配合或结合, 捕捉冲击力峰值的持续时间为 0.01 s, 最大误差为 0.5%。
- j) 测试地基应是一块平整、坚硬、无振动的混凝土地板, 可得到 B.3 中要求的 F_c 数据。

B.2 检测方法

B.2.1 混凝土表面冲击力 F_c 测试

将检测仪器垂直放置在混凝土地板上, 冲击重锤的下端调整到距离上板正上方 (55 ± 0.25) mm 的高度, 释放重锤, 记录撞击过程中混凝土表面所受到的冲击力的峰值。重复上述的过程 10 次, 总共产生 11 次撞击。记录从第 2 次撞击到第 11 次撞击的峰值的平均值, 并将其表示为 F_c 。 F_c 的值应在 (6.60 ± 0.25) kN 的范围内, 如果该值在此范围之外, 则结果应视为无效。 F_c 值测试间隔不超过 3 个月。

B.2.2 合成材料面层表面冲击力 F_s 测试

测试点距离样品边缘至少 20 cm。将检测仪器垂直放置在样品上, 冲击重锤的下端调整到距离上板正上方 (55 ± 0.25) mm 的高度, 释放重锤, 记录撞击过程中合成材料面层表面所受到的冲击力的峰值。在撞击发生后的 5 s 内, 将撞击重物提升并重新放置到其支撑机构上, 使面层表面能在接下来的撞击前复原。在 (60 ± 10) s 的间隔下重复该过程 2 次, 总共产生 3 次撞击。记录第 2 次和第 3 次撞击的峰值的平均值, 并将其表示为 F_s 。

如果要在同一样品上进行进一步试验, 则应在一个新的地点进行, 任何其他地点的试验位置间隔应不小于 100 mm。

在实验室检测时, 样品应在 (23 ± 2) °C 的温度下至少放置 40 h 后再进行测试; 现场检测应在 10 °C ~ 40 °C 的温度范围内进行。如果面层表面的温度不在该范围之内, 那么得到的结果, 采用插值法对照合格表面测得的数据曲线与力量折算曲线图进行校正是允许的。

B.3 结果计算

冲击吸收按式(B.1)进行计算, 数值精确至 0.1% :

$$R = \left(1 - \frac{F_s}{F_c}\right) \times 100\% \quad \dots\dots\dots (B.1)$$

式中:

- R ——冲击吸收, %;
- F_s ——在合成材料表面的测试读数, 单位为牛顿(N);
- F_c ——在混凝土表面的测试读数, 单位为牛顿(N)。

B.4 检测报告

应包括以下内容:

- a) 实验室温度;
- b) 测试数量;
- c) 测量结果;
- d) 特殊记录;
- e) 测试者及测试日期。

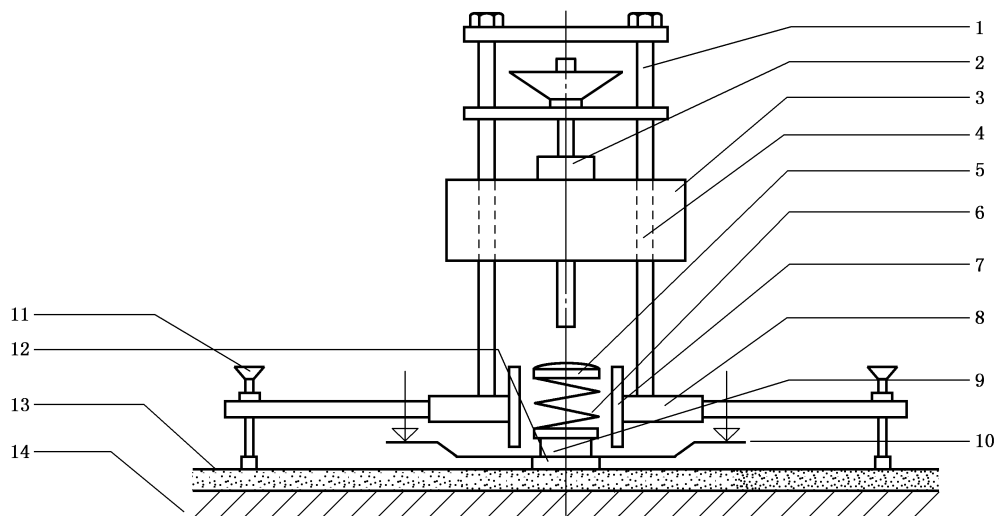
附录 C

(规范性附录)

合成材料运动场地面层垂直变形检测方法

C.1 检测装置

C.1.1 采用垂直变形测试仪(见图 C.1)检测合成材料运动场地面层的垂直变形性能。



说明:

- | | |
|-----------------|---------------|
| 1 —— 冲击重锤导轨; | 8 —— 支撑架; |
| 2 —— 提升与释放重锤装置; | 9 —— 力传感装置; |
| 3 —— 冲击重锤; | 10 —— 变形力传递杆; |
| 4 —— 重锤导管; | 11 —— 支撑脚; |
| 5 —— 上板; | 12 —— 钢制测力台; |
| 6 —— 弹簧; | 13 —— 合成材料面层; |
| 7 —— 底座套管; | 14 —— 地基。 |

图 C.1 垂直变形测试仪

C.1.2 垂直变形测试仪及地基应符合下列要求:

- 冲击重锤质量为 (20 ± 0.1) kg,底部平滑坚硬,侧部导轨能使其以最小的摩擦力平稳地垂直下落。
- 可调节支撑脚,能进行垂直方向上的调整,支撑脚与测试点中心轴线距离不少于 250 mm。
- 螺旋弹簧直径为 (69 ± 1) mm,带有坚硬的淬火处理上板,在 0.1 kN 到 1.6 kN 的范围内,具有 (40 ± 1.5) N/mm 的线性刚度。
- 钢制测力台,其底面呈平面状,边缘半径 1 mm,测力台直径为 (70.0 ± 0.1) mm,厚度最少为 10 mm。
- 底座套管,内径为 (71.0 ± 0.1) mm。
- 测试脚,由钢制测力台、力传感装置、弹簧和上承冲盘(最低厚度 20 mm,以盘中心点测量值为准)组成,放置在底座套管中,测试脚总质量为 (3.5 ± 0.35) kg。

- g) 提升与释放重锤装置,可以让其从设定的高度跌落,且误差不大于±0.25 mm。
- h) 测试形变用的传感器可采用测试范围为±10 mm,误差不超过 0.05 mm 的电子变形传感器。传感器距离整个测试仪器的中轴线距离应不大于 125 mm。两个感应器应该以仪器的中轴线对称放置在变形力传递装置上。
- i) 具有调节和记录来自力传感器输出信号的装置和显示这些记录的装置。
- j) 调节放大器的信道频率应不小于 1 kHz,调节放大器应与具有 2 阶巴特沃思特性临界频率为 120 Hz 的低通滤波器相配合或结合,捕捉冲击力峰值的持续时间为 0.01 ms。
- k) 测试地基应该是一块平整、坚硬、无振动的混凝土地板。

C.2 检测方法

测试时测试点距离样品边缘至少 20 cm。将检测仪器垂直放置在样品上,冲击重锤的下端调整到距离上板正上方(120±0.25)mm 的高度,释放重锤,记录撞击过程中施加于表面的力和由此产生的变形。在撞击发生后的 5 s 内,将冲击重锤提升并重新放置到其支撑机构上,使面层表面能在接下来的撞击前复原。在(60±10)s 的间隔下重复该过程 2 次,总共产生 3 次撞击。记录第 2 次和第 3 次撞击的峰值的平均值,如果要在同一样品上进行进一步试验,则应在一个新的地点进行,任何其他地点的试验位置间隔不得少于 100 mm。

在实验室检测时,样品应在(23±2)°C 的温度下至少放置 40 h 后再进行测试;现场检测应在 10 °C~40 °C 的温度范围内进行。如果面层表面的温度不在该范围之内,那么得到的结果,采用插值法对照合格表面测得的数据曲线与力量折算曲线图进行校正是允许的。

C.3 结果计算

垂直变形是根据 1 500 N 动力冲击测试中,超过 400 N 的读数结果计算得出的。测试结果是最后两次冲击的平均值,数值精确到 0.1 mm。

垂直变形按式(C.1)进行计算:

$$D = \frac{1\ 500}{F} \times f \quad \dots\dots\dots (C.1)$$

式中:

- D ——垂直变形,单位为毫米(mm);
- F ——压力计上出现的最大力值,单位为牛顿(N);
- f ——面层最大凹陷值,单位为毫米(mm)。

C.4 检测报告

应包括以下内容:

- a) 实验室温度;
- b) 测试数量;
- c) 测量结果;
- d) 特殊记录;
- e) 测试者及测试日期。

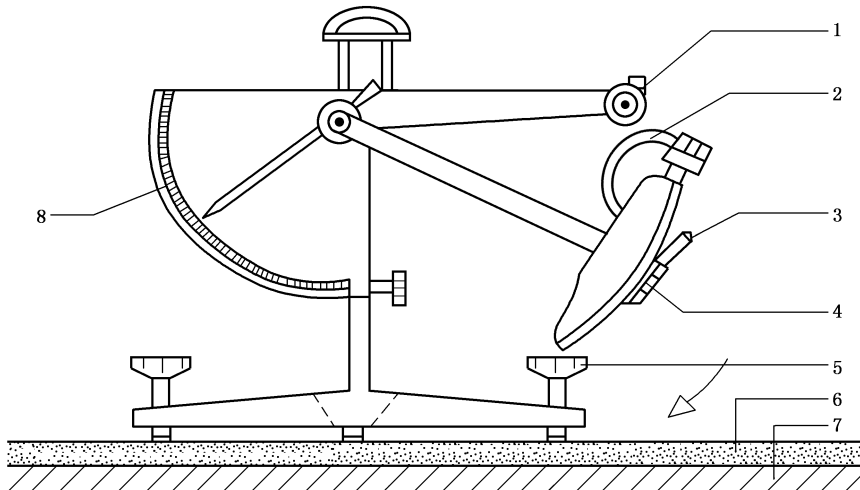
附录 D

(规范性附录)

合成材料运动场地面层抗滑值检测方法

D.1 检测装置

采用图 D.1 中所示滑动阻力测试仪进行检测。



说明:

- | | |
|------------|-------------|
| 1——重物释放装置; | 5——测试台支撑脚; |
| 2——重物提升装置; | 6——合成材料面层; |
| 3——连接销; | 7——地基; |
| 4——橡胶滑动装置; | 8——刻度表(标尺)。 |

图 D.1 便携式阻力测试仪

D.2 检测方法

将一个标准的光滑橡胶滑动片安装在摆动臂末端的支撑块之下,并用弹簧顶住。这个滑动片将随摆动臂从 90°位置向下摆向样品表面,并沿着表面滑动一定距离,摆动臂摆动时带动一个惯性指针,使指针停留在摆动的最高点位置上。

将滑动阻力测试仪水平放置在样品表面,放开撑脚,以防止当摆动臂摆过表面时,支撑脚下方合成材料的表面出现局部偏斜。当摆动臂从正常的水平位置自由下落时,指针停留的刻度应是零点,否则,应调节摩擦环(在摆动臂的定位中心处)并反复操作,直到始终得到一个零点。

测试样品时,调节摆动臂的高度,使滑动片与被测表面接触,滑动片从左边缘到右边缘与被测表面接触的距离是 125 mm~127 mm 之间。把所设置的高度固定在这个位置上并反复摆动滑移片以核定距离。然后,把摆动臂放在水平重物的位置上。

在测试区保持测试样品表面干燥,放开摆动臂使其自由落下,略去第一次指针计数,然后进行 5 次同样的试验。记录每次摆动后指针所得的刻度读数,计算这 5 个读数的平均值,数值精确到小数点后一

位,即为干燥表面的抗滑值。

在测试区洒上干净的水,放开摆动臂使其自由落下,略去第一次指针计数,然后进行5次同样的试验。记录每次摆动后指针所得的刻度读数,计算这5个读数的平均值,数值精确到小数点后一位,即为潮湿表面的抗滑值。

如果合成材料表面显示具有方向性的图案,那么,用仪器应能测出各个方向不同的数值。方法是调节仪器,使滑动部件从开始摆动方向的 90° 和 180° 通过相同的一块表面,所测得结果可作为第一组读数的参考数。

从测试仪器上所得到的刻度读数为抗滑值,根据式(D.1),可以换算为摩擦系数(μ):

$$F_{B20} = \frac{330\mu}{3 + \mu} \dots\dots\dots (D.1)$$

式中:

F_{B20} ——温度 20°C 时的抗滑值,单位为BPN;

μ ——摩擦系数。

D.3 检测报告

应包括以下内容:

- a) 实验室温度;
- b) 测试数量;
- c) 测量结果;
- d) 特殊记录;
- e) 测试者及测试日期。

附录 E
(规范性附录)
阻燃性检测方法

E.1 适用范围

本方法适用于在适度火焰作用下,判断水平合成材料运动场地面层的阻燃性。

E.2 I 级阻燃

表示在火焰作用下,当燃烧熄灭后,合成材料表面留下的燃烧斑块的直径小于或等于 50 mm。

E.3 试样制备

试样应从试验对象的不同位置裁取,试样规格为 100 mm×100 mm,每个试验一般应测定 5 个试样。测试前,试样至少在标准实验室条件下停放 48 h 以上。

E.4 仪器及试剂

E.4.1 由重叠的直径为 25 mm 的棉纤维织物组成的纤维层圆片(例如:薄棉布)。

E.4.2 浓度为 96% 的乙醇。

E.4.3 容量为 10 mL 的量筒或 2.5 mL 的移液管。

E.4.4 至少如试样大小的 20 mm 厚的风干木板。

E.4.5 钢直尺,精度为 0.5 mm。

E.5 测定步骤

试验应在不通风的地方进行。在试样中部放置质量为 0.8 g 的重叠的纤维层圆片。纤维层圆片用 2.5 mL 乙醇均匀浸泡,然后点燃并使其自然燃烧,当燃烧火焰和余辉熄灭后,测量在试样表面留下的燃烧斑块的直径大小(精确到 1 mm)。

在燃烧时,如纤维层发生翻转而影响燃烧斑块的大小时,应重新更换试样补做试验。

E.6 试验结果

5 个试样表面留下的燃烧斑块的直径均小于或等于 50 mm,该样品可判为 I 级阻燃。

E.7 试验报告

试验报告包括以下内容:

- a) 样品名称、颜色、厚度;
- b) 测试结果;

- c) 最大燃烧斑块的直径；
 - d) 特殊观察；
 - e) 试验者及试验日期。
-