

北京市地方标准



编号：DB11/ 1740—2020

备案号：J15036—2020

---

# 住宅设计规范

Design code for residential buildings

2020-07-02 发布

2021-01-01 实施

---

北京市规划和自然资源委员会  
北京市市场监督管理局

联合发布



北京市地方标准

# 住宅设计规范

Design code for residential buildings

DB11/ 1740—2020

主编单位：北京市建筑设计研究院有限公司

批准部门：北京市规划和自然资源委员会

北京市市场监督管理局

实施日期：2021年01月01日

2020 北京

# 前 言

为贯彻落实党的十九大精神，推动《北京城市总体规划（2016年-2035年）》实施，根据《北京市“十二五”时期城乡规划标准化工作规划》和原北京市质量技术监督局《关于印发2015年北京市地方标准制修订项目计划的通知》（京质监发〔2015〕22号）的要求，编制组在广泛调查研究、认真总结实践经验、吸取科研成果以及广泛征求意见的基础上，完成本规范的编制工作。

本规范共分12章，主要内容包括：1. 总则；2. 术语；3. 基本规定；4. 技术经济指标；5. 套内空间；6. 公共空间；7. 住宅设施；8. 室内环境；9. 建筑结构；10. 建筑设备；11. 建筑电气；12. 管线综合设计。

**本规范中以黑体字标志的第5.7.3条、第5.8.2条、第5.8.3条、第6.1.2、第6.1.11条、第6.1.12条、第6.4.1条、第7.5.8条、第8.2.4条、第8.4.1条、第8.4.2条、第10.2.17条、第10.5.4条为本规范强制性条文，以斜体字标志的为国家（行业）相关标准强制性条文，均必须严格执行。**

本规范由北京市规划和自然资源委员会归口管理，北京市城乡规划标准化办公室负责日常管理，北京市建筑设计研究院有限公司负责具体技术内容的解释。

（地址：北京市西城区南礼士路62号；邮政编码：100045；电子邮箱：[BIAD\\_ZZGF2015@163.com](mailto:BIAD_ZZGF2015@163.com)）。

本规范执行过程中如有意见和建议，请寄送至北京时城乡规划标准化办公室，以供今后修订时参考。（电话：55595000，信箱：[bjbb3000@163.com](mailto:bjbb3000@163.com)）

**本规范主编单位：**北京市建筑设计研究院有限公司

**本规范参编单位：**北京市消防局

北京市煤气热力工程设计院有限公司

北京电信规划设计院有限公司

中国建筑设计研究院

中国建筑科学研究院

北京歌华有线电视网络股份有限公司

国网北京市电力公司

本规范主要起草人员： 刘 晓 钟 徐 浩 吴 静 张 俏 吴宇红  
王 晖 包延慧 李云浩 王 夏 李家京  
仲继寿 杨英霞 满全安 栾逢时 龚梦雅  
霍志红 钟晓彤 张 崇 张国庆 于 猛  
毛伟中 黄 涛 侯 宇 唐 强 郑艳茹  
孟 妍 侯春源 吴学蕾 曾若浪 杨 旻  
朱颖秋 田思雨 鲍彦泽 刘义卓 井 帅  
李 媛 周 硕 朱峰延 任琳琳 蔡兴玥  
赵 蕾 杨 迪 冯千卉 梁 江 吴晓海  
本规范主要审查人员： 林建平 周燕珉 任 明 齐五辉 曾 捷  
郑克白 马 坤

# 目 次

1	总则.....	1
2	术语.....	2
3	基本规定.....	4
4	技术经济指标.....	5
5	套内空间.....	7
5.1	套型.....	7
5.2	卧室.....	7
5.3	起居室（厅）、餐厅.....	7
5.4	厨房.....	8
5.5	卫生间.....	8
5.6	贮藏、走道及套内楼梯.....	9
5.7	阳台、凹口.....	9
5.8	层高、室内净高.....	10
6	公共空间.....	11
6.1	出入口、走廊及联系廊.....	11
6.2	安全疏散.....	12
6.3	楼梯间.....	12
6.4	电梯及电梯间.....	14
6.5	附建公共用房.....	14
6.6	地下室、半地下室.....	15
7	住宅设施.....	16
7.1	门窗.....	16
7.2	信报箱与智能快件箱.....	17
7.3	空调室外搁板.....	17
7.4	共用排气道与管道井.....	18
7.5	防火构造.....	18
8	室内环境.....	21

8.1	日照.....	21
8.2	天然采光.....	21
8.3	自然通风.....	21
8.4	隔声与降噪.....	22
8.5	保温与隔热.....	23
8.6	室内空气质量.....	23
9	建筑结构.....	25
9.1	一般规定.....	25
9.2	住宅结构体系.....	25
9.3	结构计算.....	29
9.4	地基基础设计.....	31
9.5	楼（屋）盖、阳台、雨篷、空调板等悬挑构件.....	32
9.6	住宅结构的其他构造规定.....	32
10	建筑设备.....	35
10.1	一般规定.....	35
10.2	给水排水.....	35
10.3	供暖.....	36
10.4	燃气.....	38
10.5	通风.....	40
10.6	空调.....	40
11	建筑电气.....	42
11.1	一般规定.....	42
11.2	供配电设计.....	42
11.3	照明设施.....	44
11.4	防雷接地.....	46
11.5	信息基础设施系统.....	47
11.6	公共安全系统.....	51
11.7	智能家居系统.....	52
11.8	电气节能设计.....	53

12	管线综合设计.....	55
	本规定用词说明.....	58
	引用标准名录.....	59



# CONTENTS

1	General Provisions .....	1
2	Terms.....	2
3	Basic Requirement .....	4
4	Calculation of Technical and Economic Indicators.....	5
5	Spaces Within the Dwelling Unit .....	7
5.1	Dwelling Unit .....	7
5.2	Bed Room.....	7
5.3	Living Room (Hall) and Dining Room .....	7
5.4	Kitchen .....	8
5.5	Toilet .....	8
5.6	Store Space, Passage and Interior Stairs.....	9
5.7	Balcony, Terrace and Notch.....	9
5.8	Storey Height and Interior Net Storey Height .....	10
6	Common Spaces.....	11
6.1	Entrance, Passage and Gallery.....	11
6.2	Safe Evacuation.....	12
6.3	Staircase .....	12
6.4	Elevator and Elevator Lobby.....	14
6.5	Accessorial Public Rooms.....	14
6.6	Basement and Semi-basement .....	15
7	Residential Facilities .....	16
7.1	Doors and Windows .....	16
7.2	Post Box and Smart Express Box .....	17
7.3	Air Conditioned Outdoor Shelf .....	17
7.4	Common Air Passage and Pipe Shafts.....	18
7.5	Fire Protection Construction .....	19
8	Interior Environment.....	21
8.1	Sunlight.....	21

8.2	Natural Lighting.....	21
8.3	Natural Ventilation .....	21
8.4	Sound Insulation and Noise Reduction .....	22
8.5	Heat Presevation and Insulation .....	23
8.6	Interior Air Quality.....	23
9	Building Construction.....	25
9.1	General Requirement.....	25
9.2	Residential Construction System.....	25
9.3	Construction Calculation .....	29
9.4	Foundation Design.....	31
9.5	Floors (Roofs) , Balcony, Canopy, etc. cantilever construction.....	32
9.6	Other Structural Measures of Residential Structure .....	32
10	Building Equipment.....	35
10.1	General Requirement .....	35
10.2	Water Supply and Sewerage.....	35
10.3	Heating .....	36
10.4	Gas .....	38
10.5	Ventilation.....	40
10.6	Air Conditioning .....	40
11	Building Electricity .....	42
11.1	General Requirement.....	42
11.2	Power Distribution Design .....	42
11.3	Lighting Facilities .....	45
11.4	Lightning Protection.....	46
11.5	Information Foundation Facilities System.....	47
11.6	Public Security System.....	51
11.7	Smart Home System.....	52
11.8	Electricity Conservation Design .....	53
12	Pipeline Combination Design.....	55

Wording Rules of the Standard .....	58
List of Quoted Standards.....	59

# 1 总则

1.0.1 为适应北京市经济发展的需要，提高住宅设计水平，满足居民对居住品质、居住功能、居住环境和居住安全等多方面的要求，针对北京市的地方特点，制定本规范。

1.0.2 本规范适用于北京市城镇新建、改建、扩建住宅的建筑设计。

1.0.3 住宅设计应严格执行国家和北京市的有关方针、政策和法规，遵守安全卫生、环境保护和节约资源等有关规定，适当应用新能源，实现住宅建设可持续发展。

1.0.4 住宅设计除应符合本规范外，尚应符合国家和北京市现行有关标准的规定。

## 2 术语

### 2.0.1 住宅 residential building

成套设置居住功能和生活设施，供家庭居住使用的建筑。

### 2.0.2 套型 dwelling unit

由居住空间和厨房、卫生间、贮藏室、阳台等共同组成的基本住宅单元。

### 2.0.3 阳台 balcony

附设于建筑物外墙设有栏杆、栏板，可供人活动的空间。

### 2.0.4 凹口 notch

为了房间的通风采光而在建筑平面上采用的凹形槽口。

### 2.0.5 贮藏室 storage room

住宅套内用于贮藏并可以进入的空间。

### 2.0.6 全装修 fitted out residential building

在交付前，住宅建筑内部墙面、顶面、地面全部铺贴、粉刷完成，门窗、固定家具、设备管线、开关插座及厨房、卫生间固定设施安装到位；公共建筑公共区域的固定面全部铺贴、粉刷完成，水、暖、电、通风等基本设备全部安装到位。

### 2.0.7 快件箱 electronic express box

又名智能快递柜、自提柜、智能邮箱等，设立在公共场合，可供投递和提取快件的自助服务设备。

### 2.0.8 智能家居系统 intelligent home furnishing system

以住宅为平台，利用综合布线技术、网络通信技术、安全防范技术、自动控制技术、音视频技术将家居生活有关的设施集成，构建高效的住宅设施与家庭日程事务的管理系统。包括家庭网络、家庭安防、家电智能控制、能源智能计量、节约低碳、远程教育、远程医疗等。

### 2.0.9 智能电表 intelligent kilo-watt-hour meter

具有用电信息存储、双向多种费率计量、用户端控制、多种数据传输模式的双向数据通信、防窃电等功能的电表。

### 2.0.10 紧急呼叫装置 emergency call system

安装于家庭中的用于发生危险情况时对外发出求救及报警信号的电气装置。

#### 2.0.11 电动汽车充电桩 charging pile

为电动汽车充电的专用设施，能实现计时、计电度、计金额充电，充电桩可分为直流充电桩、交流充电桩和交直流一体充电桩。

#### 2.0.12 信息管道 information pipeline

用于敷设通信及广播电视线缆的一种通道，由管道、人（手）孔和建筑物引入管等组成。

#### 2.0.13 楼道综合配线箱 corridor wire distribution cabinet

建筑物内用于线缆分线的箱体，配线箱为线缆分线设备。

#### 2.0.14 有线广播电视放大箱 CATV amplifier cabinet

用于安装信号放大器、分支器、分配器的箱体以下简称“放大箱”。

#### 2.0.15 终端综合配线箱 integrated terminal box

用于安装各种配线模块、家庭交换机、计算机网络集线器或以太交换机及家庭智能化系统模块、有线广播电视用家庭网关等户内设备及设施的箱体。

#### 2.0.16 出线盒 outlet box

用户线缆的终接部位，出线盒可安装面板和信息模块。

#### 2.0.17 有线广播电视终端盒 CATV terminal outlet

有线广播电视终端盒是指用户电器（如电视机、收音机等）与有线广播电视系统连接的设备盒。

#### 2.0.18 安全等级 safety class

根据破坏后果的严重程度划分的结构或结构构件的等级。

#### 2.0.19 耐久性 durability

是材料抵抗自身和自然环境双重因素长期破坏作用的能力。

## 3 基本规定

- 3.0.1 住宅设计应符合北京市城乡规划及居住区规划的要求，并应经济合理、有效地利用土地和空间。
- 3.0.2 住宅设计应与住区规划设计相协调，并应符合现行国家标准《城市居住区规划设计标准》GB 50180 的规定。
- 3.0.3 住宅设计应满足安全、适用和耐久的要求。
- 3.0.4 住宅设计应体现绿色、节能、生态、环保等理念。
- 3.0.5 住宅设计应使建筑与周围环境相协调，并应营造便捷、健康、舒适的生活空间。
- 3.0.6 住宅设计应体现以人为本的思想，满足多样的居住需求，除满足基本居住要求外，尚应满足适老性和无障碍的特殊使用要求。
- 3.0.7 住宅设计应满足居住者所需的日照、采光、通风、隔声和空气质量等要求。
- 3.0.8 住宅设计应推行模数化、标准化、多样化，考虑在住宅中应用新技术、新材料、新产品，促进住宅产业现代化，提高住宅在全生命周期内的品质。
- 3.0.9 住宅设计应符合国家工程建设消防技术标准，并应满足安全疏散的要求。
- 3.0.10 住宅设计应满足设备系统功能有效、运行安全、维修方便等要求，并应为相关设备预留合理的安装位置。
- 3.0.11 新建住宅应实施全装修，提高住宅产品的完成度。建筑设计与装修设计应同步进行并一体化实施。

## 4 技术经济指标

4.0.1 住宅设计应计算下列技术经济指标：

- 1 各功能空间使用面积 ( $\text{m}^2$ )；
- 2 套内使用面积 ( $\text{m}^2/\text{套}$ )；
- 3 套型阳台面积 ( $\text{m}^2/\text{套}$ )；
- 4 套型总建筑面积 ( $\text{m}^2/\text{套}$ )；
- 5 住宅楼总建筑面积 ( $\text{m}^2$ )。

4.0.2 住宅的技术经济指标计算，应符合下列规定：

- 1 各功能空间使用面积应等于各功能空间墙体内表面所围合的水平投影面积；
- 2 套内使用面积应等于套内各功能空间使用面积之和；
- 3 套型阳台面积应按照其围护结构外围水平投影计算建筑面积
- 4 套型总建筑面积应等于套内使用面积、相应的建筑面积和套型阳台面积之和；
- 5 住宅楼总建筑面积应等于全楼各套型总建筑面积之和。

4.0.3 套内使用面积计算，应符合下列规定：

- 1 套内使用面积应包括卧室、起居室（厅）、餐厅、厨房、卫生间、过厅、走道、贮藏室等使用面积的总和；
- 2 跃层住宅中的套内楼梯应按自然层数的使用面积总和计入套内使用面积；
- 3 烟囱、通风道、管井等均不应计入套内使用面积；
- 4 套内使用面积应按结构墙体表面尺寸计算；有复合保温层时，应按复合保温层表面尺寸计算；
- 5 利用坡屋顶内的空间时，屋面板下表面与楼板地面的净高低于 1.20m 的空间不应计算使用面积，净高在 1.20m-2.10m 的空间应按 1/2 计算使用面积，净高超过 2.10m 的空间应全部计入套内使用面积；坡屋顶无结构顶层楼板，不能利用坡屋顶空间时不应计算其使用面积；



6 坡屋顶内的使用面积应列入套内使用面积中。

**4.0.4 套型总建筑面积计算，应符合下列规定：**

1 应按全楼各层外墙结构外表面及柱外沿所围合的水平投影面积之和求出住宅楼建筑面积，当外墙设外保温层时，应按保温层外表面计算；

2 应以全楼总套内使用面积除以住宅楼建筑面积得出计算比值；

3 套型总建筑面积应等于套内使用面积除以计算比值所得面积，加上套型阳台面积。

4 当住宅建筑标准层层高大于 **4.9m** 时，不论层内是否有隔层，建筑面积的计算值按该层水平投影面积的 **2** 倍计算；当住宅建筑层高大于 **7.60m** 时，不论层内是否有隔层，建筑面积的计算值按该层水平投影面积的 **3** 倍计算。

**4.0.5 住宅楼的层数计算应符合下列规定：**

1 当住宅楼所有楼层的层高不大于 **3.00m** 时，层数应按自然层数计；

2 当住宅和其他功能空间处于同一建筑物内时，应将住宅部分的层数与其他功能空间的层数叠加计算建筑层数。当建筑中有一层或若干层的层高大于 **3.00m** 时，应对大于 **3.00m** 的所有楼层按其高度总和除以 **3.00m** 进行层数折算，余数小于 **1.50m** 时，多出部分不应计入建筑层数，余数大于或等于 **1.50m** 时，多出部分应按 **1** 层计算；

3 层高小于 **2.20m** 的架空层和设备层不应计入自然层数；

4 高出室外设计地面小于 **1.50m** 的半地下室不应计入地上自然层数。

## 5 套内空间

### 5.1 套型

5.1.1 住宅应按套型设计，每套住宅应设卧室、起居室（厅）、厨房和卫生间等基本功能空间。

5.1.2 套型的使用面积应符合下列规定：

1 由卧室、起居室（厅）、厨房和卫生间组成的套型，其使用面积不应小于  $32\text{m}^2$ ；

2 由兼起居的卧室、厨房和卫生间等组成的最小套型，其使用面积不应小于  $24\text{m}^2$ 。

5.1.3 套型出入口宜设过渡空间。

5.1.4 套型设计宜设置晾晒空间

5.1.5 套型设计宜进行模数协调设计。功能分区应明确合理，做到洁污分离、动静分离。应合理安排各空间的序列，减少交通面积，组织好公共空间和私密空间的关系，避免相邻住户的视线干扰。

### 5.2 卧室

5.2.1 卧室的使用面积应符合下列规定：

- 1 双人卧室不应小于  $10\text{m}^2$ ；
- 2 单人卧室不应小于  $6\text{m}^2$ ；
- 3 兼起居的卧室不应小于  $13\text{m}^2$ 。

5.2.2 双人卧室的短边净宽不宜小于  $2.80\text{m}$ ；单人卧室的短边净宽不宜小于  $2.20\text{m}$ 。

### 5.3 起居室（厅）、餐厅

5.3.1 起居室（厅）的使用面积不应小于  $11\text{m}^2$ 。

5.3.2 起居室（厅）的短边净宽不宜小于  $3.00\text{m}$ 。

5.3.3 起居室（厅）内门洞设置应根据使用功能的要求，减少直接开向起居室（厅）的门洞的数量，且布置家具的墙面直线长度宜大于 3.00m。

5.3.4 套型内无独立的餐厅时，起居室应兼有用餐的空间。

5.3.5 无直接采光的餐厅、过厅等，其使用面积不宜大于 10m<sup>2</sup>。

## 5.4 厨房

5.4.1 由兼起居的卧室、厨房和卫生间等组成的最小套型，其厨房使用面积不应小于 4m<sup>2</sup>，由卧室、起居室（厅）、厨房和卫生间组成的套型，其厨房使用面积不应小于 5m<sup>2</sup>。

5.4.2 厨房应直接采光、自然通风。

5.4.3 厨房应按炊事操作流程整体布置洗涤池、操作台、灶台及排油烟机、吊柜等设施或为其预留安装位置。

5.4.4 厨房不宜设置地漏。

5.4.5 厨房的地面应采用防滑的装修材料。

5.4.6 单排布置设备的厨房净宽不应小于 1.50m；双排布置设备的厨房其两排设备之间的净距不应小于 0.90m。

## 5.5 卫生间

5.5.1 每套住宅应设卫生间，应至少配置便器、洗浴器、洗面器三件卫生设备或为其预留设置位置及条件。三件卫生设备集中配置的卫生间的使用面积不应小于 3.00m<sup>2</sup>。

5.5.2 卫生间可根据使用功能要求组合不同的设备。不同组合的空间使用面积应符合下列规定：

- 1 设便器、洗面器时不应小于 2.10m<sup>2</sup>；
- 2 设便器、洗浴器时不应小于 2.30 m<sup>2</sup>；
- 3 设洗面器、洗浴器时不应小于 2.50 m<sup>2</sup>；
- 4 设洗面器、洗衣机时不应小于 2.10 m<sup>2</sup>；
- 5 单设便器时不应小于 1.10 m<sup>2</sup>。

5.5.3 套型内设有两个及以上卧室且仅设置一个卫生间时，洗面器与便器宜

分别布置在不同空间。

5.5.4 无前室的卫生间的门不应直接开向起居室（厅）或厨房，且不宜直接开向餐厅。

5.5.5 **卫生间不应直接布置在下层住户的卧室、起居室（厅）、厨房和餐厅的上层。**

5.5.6 当卫生间布置在本套内的卧室、起居室（厅）、餐厅和厨房的上层时，均应有防水、隔声和便于检修的措施。

5.5.7 每套住宅应设置洗衣机的位置及条件。

5.5.8 卫生间厕位和淋浴位置的墙内或地面应为扶手预留设置位置及条件，并适当增大厕位和淋浴空间。

5.5.9 卫生间的地面应采用防滑的装修材料。

5.5.10 住宅户内宜设置一个卫生间与卧室相邻，且两房间之间的分隔墙宜为轻质墙。

## 5.6 贮藏、走道及套内楼梯

5.6.1 住宅宜设置贮藏室。

5.6.2 套内入口过道净宽不宜小于 1.20m；通往卧室、起居室的过道净宽不应小于 1.00m；通往厨房、卫生间、贮藏室的过道净宽不应小于 0.90m。

5.6.3 套内设于底层或靠外墙、靠卫生间的壁柜内部应采取防潮措施。

5.6.4 套内楼梯当一边临空时，梯段净宽不应小于 0.75m；当两侧有墙时，墙面之间净宽不应小于 0.90m，并应在其中一侧墙面设置扶手。

5.6.5 套内楼梯的踏步宽度不应小于 0.22m；高度不应大于 0.20m，扇形踏步转角距扶手中心 0.25m 处，宽度不应小于 0.22m。

5.6.6 住宅户内的过道宜为无障碍通道；户内承重墙上设置的门应满足通行净宽度不小于 800mm 的要求或预留改造的条件。

## 5.7 阳台、凹口

5.7.1 每套住宅宜设阳台或平台。

5.7.2 **阳台栏杆设计必须采用防止儿童攀登的构造，栏杆的垂直杆件间净距**

**不应大于 0.11m，放置花盆处必须采取防坠落措施。**

**5.7.3 阳台栏板或栏杆净高不应低于 1.10m。**

5.7.4 顶层阳台应设置雨罩，各套住宅之间毗连的阳台应设分户隔板。隔板的设置应符合安全的要求。

5.7.5 阳台、雨罩均应采取有组织排水措施，开敞阳台及雨罩应采取防水措施。

5.7.6 当阳台设有洗衣设备时应符合下列规定：

- 1 应设置专用给、排水管线及专用地漏，阳台楼、地面均应做防水；
- 2 阳台应采用封闭阳台，并应采取保温措施。

5.7.7 凹口内不宜设置卧室、起居室（厅），设置卧室、起居室（厅）的凹口应符合以下规定：

- 1 凹口的净宽应不小于 1.50m；
- 2 凹口的净宽与净深之比应不小于 1: 2；
- 3 当凹口净宽小于 1.80m 时，应设置防盗窗或采取相应的防攀爬措施。

## 5.8 层高、室内净高

5.8.1 住宅层高不应低于 2.80m。

**5.8.2 卧室、起居室的室内净高不应低于 2.50m。局部净高不应低于 2.20m，且其面积不应大于室内使用面积的 1/3。**

**5.8.3 利用坡屋顶内空间作卧室、起居室（厅）时，至少有 1/2 的使用面积的室内净高不应低于 2.20m。**

5.8.4 厨房、卫生间的室内净高不应低于 2.20m。

5.8.5 厨房、卫生间内排水横管下表面与楼面、地面净距不得低于 2m，且不得影响门、窗开启。

## 6 公共空间

### 6.1 出入口、走廊及联系廊

6.1.1 公共出入口处应有标识,建筑高度大于 27m 的住宅公共出入口应设门厅。

6.1.2 **公共出入口台阶高度超过 0.70m 并侧面临空时,应设置防护设施,防护设施净高不应低于 1.10m。**

6.1.3 公共出入口台阶踏步高度不宜大于 0.15m, 并不应小于 0.10m, 宽度不应小于 0.30m, 踏步高度应均匀一致, 并应采取防滑措施。台阶踏步数不应少于 2 级, 当高差不足 2 级时, 应按坡道设置, 并应符合无障碍的坡度要求。台阶宽度大于 1.80m 时, 两侧宜设置栏杆扶手。

6.1.4 主要出入口与室外地面有高差时, 应设置无障碍出入口。

6.1.5 主要出入口的门厅宜设置轮椅停留的空间。

6.1.6 公共出入口应设平台, 建筑高度 18m 及 18m 以下的住宅平台深度不应小于 1.50m, 建筑高度 18m 以上的住宅平台深度不应小于 2.00m, 并应采取防滑措施。

6.1.7 **位于阳台、外廊及开敞楼梯平台下部的公共出入口, 应采取防止物体坠落伤人的安全措施。**

6.1.8 住宅中作为主要通道的外廊宜为封闭外廊, 并应设置可开启的窗扇。走廊通道的净宽不应小于 1.20m, 局部净高不应低于 2.00m。疏散走道和首层主要疏散外门的净宽不应小于 1.20m。

6.1.9 住宅建筑不宜以联系廊的形式借用疏散楼梯和电梯。确有困难时, 联系廊的净宽不应小于 1.10m, 局部净高不应低于 2.00m。

6.1.10 建筑高度大于 27m 的住宅, 其直通室外的安全出入口上方安全措施的挑出宽度不应小于 1m。

6.1.11 **外廊、内天井等临空处的栏杆净高不应低于 1.10m, 上人屋面临空处的栏杆净高不应低于 1.20m。防护栏杆必须采用防止儿童攀登的构造, 栏杆的垂直杆件间净距不应大于 0.11m。放置花盆处必须采取防坠落措施。**

6.1.12 住宅的公共出入口与附建公共用房及其他非住宅部分的出入口、安全出口和疏散楼梯应分开布置。

## 6.2 安全疏散

6.2.1 住宅建筑安全出口的设置应符合下列规定：

1 建筑高度不大于 27m 的住宅建筑，当每个单元任一层的建筑面积大于  $650\text{m}^2$ ，或任一户门至最近安全出口的距离大于 15m 时，每个单元每层的安全出口不应少于 2 个。

2 建筑高度大于 27m，但不大于 54m 的住宅建筑，当每个单元任一层的建筑面积大于  $650\text{m}^2$ ，或任一户门至最近安全出口的距离大于 10m 时，每个单元每层的安全出口不应少于 2 个。

3 建筑高度大于 54m 的住宅建筑，每个单元任一层的安全出口设置不应少于 2 个。

6.2.2 建筑高度大于 27m，但不大于 54m 的住宅建筑，每个单元设置一座疏散楼梯时，疏散楼梯应通至屋面，且单元之间的疏散楼梯应能通过屋面连通，户门应采用乙级防火门。当不能通至屋面或不能通过屋面连通时，应设置 2 个安全出口。

6.2.3 住宅建筑的安全出口净宽度应经计算确定，且不应小于 0.90m。当设有 2 个安全出口时，应分散布置且 2 个安全出口之间的距离不应小于 5m。

6.2.4 楼梯间及前室的门应向疏散方向开启。

## 6.3 楼梯间

6.3.1 住宅建筑的楼梯间形式应根据建筑形式、建筑高度、建筑面积以及户门的耐火等级等因素确定。楼梯间不宜设置在建筑的尽端和转角处。

6.3.2 符合下列条件时，可设置敞开楼梯间：

1 建筑高度不大于 21m 的住宅建筑，疏散楼梯不与电梯井相邻布置；

2 建筑高度不大于 21m 的住宅建筑，疏散楼梯与电梯井相邻布置，但户门采用乙级防火门；

3 建筑高度大于 21m、不大于 33m 的住宅建筑，户门采用乙级防火门。

6.3.3 符合下列条件时，应设置封闭楼梯间：

- 1 建筑高度不大于 21m 的住宅建筑，与电梯井相邻布置的疏散楼梯；
- 2 建筑高度大于 21m、不大于 33m 的住宅建筑，且户门未采用乙级防火门。

6.3.4 建筑高度大于 33m 的住宅建筑应设置防烟楼梯间。

6.3.5 当设置防烟楼梯间时，户门不宜直接开向前室，确有困难时，每层开向同一前室的户门不应大于 3 樘且应采用乙级防火门。

6.3.6 住宅单元疏散楼梯，当分散设置确有困难且任一户门至最近疏散楼梯间入口的距离不大于 10m 时，可采用剪刀楼梯间，但应符合下列规定：

- 1 应采用防烟楼梯间；
- 2 梯段之间应设置耐火极限不低于 1.00h 的防火隔墙；
- 3 楼梯间的前室不宜共用；共用时，前室的使用面积不应小于 6.0m<sup>2</sup>；
- 4 楼梯间的前室或共用前室不宜与消防电梯的前室合用，合用时，合用前室的使用面积不应小于 12.0m<sup>2</sup>，且短边不应小于 2.4m。

6.3.7 剪刀梯的两个楼梯应在走道或屋顶连通，也可在前室连通。

6.3.8 住宅建筑的疏散楼梯总净宽度应经计算确定。18m 以上的住宅建筑疏散楼梯，其净宽度不应小于 1.10m。18m 及 18m 以下的住宅中一边设置栏杆的疏散楼梯，其净宽度不应小于 1.0m。

6.3.9 住宅的公共楼梯，同一楼梯梯段的踏步宽度、高度应均匀一致，楼梯踏步宽度不应小于 0.26m，踏步高度不应大于 0.175m。不设置电梯的住宅，楼梯踏步的宽度宜大于 0.28m，踏步高度宜小于等于 0.16m，且宜设置双侧扶手。扶手高度不应小于 0.90m。楼梯水平段栏杆长度大于 0.50m 时，其扶手高度不应小于 1.10m。楼梯栏杆垂直杆件间净空不应大于 0.11m。

6.3.10 楼梯平台净宽不应小于楼梯梯段净宽，且不得小于 1.20m。楼梯平台的结构下缘至人行通道的垂直高度不应低于 2.00m。入口处地坪与室外地面应有高差，并不应小于 0.10m。

6.3.11 楼梯为剪刀梯时，楼梯平台的净宽不得小于 1.30m。

6.3.12 **楼梯井净宽大于 0.11m 时，必须采取防止儿童攀滑的措施。**



## 6.4 电梯及电梯间

6.4.1 四层及四层以上新建住宅建筑或住户入口层楼面距室外设计地面的高度超过 9m 的新建住宅建筑，必须设置电梯，每个设置电梯的居住单元应至少设有 1 台可容纳担架的电梯。

6.4.2 十二层及十二层以上或住户入口层楼面距室外设计地面的高度超过 33m 时，每个居住单元设置电梯不应少于两台。二十五层及二十五层以上或住户入口层楼面距室外设计地面的高度超过 72m，同时单台电梯服务户数大于 90 户时，每栋楼设置电梯不宜少于三台。

6.4.3 可容纳担架的电梯的额定载重量不应小于 1000kg，轿厢最小尺寸不应小于 1.50m×1.60m，轿厢门净宽不应小于 0.90m。

6.4.4 设置电梯的住宅，每居住单元至少应设置 1 部能直达户门层的无障碍电梯。

6.4.5 四层及四层以上住宅电梯应在设有户门和公共走廊的每层设站。住宅电梯应采用节能型电梯，且宜成组集中布置，并采用群控联动的节能控制措施。

6.4.6 候梯厅深度不应小于多台电梯中最大轿厢的深度，且不应小于 1.50m。候梯厅应采取防滑措施。

6.4.5 **电梯不应紧邻卧室布置。当受条件限制，电梯不得不紧邻兼起居的卧室布置时，应采取隔声、减振的构造措施。**

6.4.6 建筑高度大于 33m 的住宅建筑应设置消防电梯。消防电梯前室的使用面积不应小于 6.0m<sup>2</sup>，前室的短边不应小于 2.4m。

## 6.5 附建公共用房

6.5.1 **住宅建筑内严禁布置存放和使用甲、乙类火灾危险性物品的商店、车间和仓库，以及产生噪声、振动和污染环境卫生的商店、车间和娱乐设施。**

6.5.2 住宅建筑内不应布置易产生油烟的餐饮店及变配电机房，当住宅底层商业网点布置有刺激性气味或噪声的配套用房，应采取排气、消声处理。

6.5.3 水泵房、冷热源机房等公共机电用房不宜设置在住宅主体建筑内，不

宜设置在与住户相邻的楼层内，在无法满足上述要求贴临设置时，应增加隔声减振处理。

**6.5.4 设置商业服务网点的住宅建筑，其居住部分与商业服务网点之间应采用耐火极限不低于 2.00h 且无门、窗、洞口的防火隔墙和 1.50h 的不燃性楼板完全分隔，住宅部分和商业服务网点部分的安全出口和疏散楼梯应分别独立设置。**

## 6.6 地下室、半地下室

**6.6.1 卧室、起居室（厅）、厨房不应布置在地下室；当布置在半地下室时，必须对采光、通风、日照、防潮、排水及安全防护采取措施，并不得降低各项指标要求。**

6.6.2 住宅的地下室、半地下室做自行车库、电动自行车库和设备用房时，其净高不应低于 2.00m；当住宅的地上架空层及半地下室做机动车停车位时，其净高不应低于 2.20m。

6.6.3 地上住宅楼、电梯间宜与地下车库连通，并宜采取安全防盗措施。

**6.6.4 直通住宅单元的地下楼、电梯间入口处应设置乙级防火门，严禁利用楼、电梯间为地下车库进行自然通风。**

6.6.5 地下室、半地下室应采取有效的防水、防潮及通风措施，采光井应采取排水措施和防护措施。

## 7 住宅设施

### 7.1 门窗

**7.1.1 窗外没有阳台或平台的外窗,窗台距楼面、地面的净高低于 0.90m 时,应设置防护设施。**

7.1.2 住宅北向不应设置凸窗。

7.1.3 东、西、南向不宜设置凸窗,当设置凸窗,且窗台距楼面净高低于 0.90m 时,应设置防护设施,防护高度从窗台面起算不应低于 0.90m,并应贴窗设置。

7.1.4 面临走廊、共用上人屋面或凹口的窗,应避免视线干扰。向走廊开启的窗扇不应妨碍交通。

7.1.5 住宅建筑应在首层出入口(单元门)安装电控防盗门;住宅底层车库内通往各单元入口处也应安装电控防盗门。

**7.1.6 当发生火警时,疏散通道上和出入口处的门禁应能集中解锁或能从内部手动解锁。**

7.1.7 住宅的外窗遇下列情况时应设置入侵防范措施:

1 首层各外窗,包括封闭阳台的窗和不封闭阳台从室外通向阳台的门窗。

2 其它层的外窗窗台距下部屋顶平台、大挑檐、公共走廊的地面等不足 2m 的门窗。

3 其它有入侵可能的外窗。

7.1.8 户门应采用具备防盗、保温、隔声功能的防护门。向外开启的时候不应妨碍公共交通及相邻户门开启。

7.1.9 外窗安全防护措施宜与窗体一体化设计制作。

7.1.10 厨房、卫生间及贮藏室的门应在下部设置有效截面积不小于 0.02m<sup>2</sup> 的固定百叶,也可距地面留出不小于 30mm 的缝隙。

7.1.11 各部位门扇最小净尺寸应符合表 7.1.11 的规定。

表 7.1.11 门洞最小尺寸

类别	门洞宽度 (m)	门洞高度 (m)
共用外门	1.20	2.30
户 (套) 门	1.10	2.20
起居室 (厅)	1.00	2.20
卧室门	1.00	2.20
厨房门	0.90	2.20
卫生间门	0.90	2.20
阳台门 (单扇)	0.90	2.20
储藏室门	0.70	2.20

## 7.2 信报箱与智能快件箱

### 7.2.1 新建住宅应每套配套设置信报箱。

7.2.2 住宅设计应在方案设计阶段布置信报箱和智能快件箱的位置。信报箱宜设置在住宅单元主要入口处。

7.2.3 设有单元安全防护门的住宅, 信报箱和智能快件箱的投递口应设置在门禁以外。当通往投递口的专用通道设置在室内时, 通道净宽不应小于 0.6m。

7.2.4 信报箱和智能快件箱的投取信件、快件口设置在公共通道位置时, 通道的净宽应从信报箱和智能快件箱的最外缘起算。

7.2.5 信报箱和智能快件箱的设置不得降低住宅基本空间的天然采光和自然通风标准。

7.2.6 信报箱和智能快件箱设计应选用定型产品。选用嵌墙式信报箱时应设计洞口尺寸和安装、拆卸预埋件位置。

7.2.7 信报箱的设置宜利用共用部位的照明, 但不得降低住宅公共照明标准。

7.2.8 选用智能信报箱、智能快件箱时, 应预留必要的安装条件。

## 7.3 空调室外搁板

7.3.1 当阳台或建筑外墙设置空调室外机时, 其安装位置应符合下列规定:

- 1 应能通畅地向室外排放空气和自室外吸入空气；
- 2 在排出空气一侧不应有遮挡物，应满足室外机散热需求；
- 3 应为室外机安装和维护提供方便操作的条件；
- 4 安装位置不应对外人员形成热污染。

7.3.2 空调室外机的冷凝水不得接入屋面雨水管及阳台排水管。

7.3.3 住宅的空调室外机应在建筑设计中一体化考虑，搁板设计应有序、隐蔽、美观。

7.3.4 当相邻套住宅的空调室外搁板共用或相邻设置时，应采取安全隔离措施防止相邻住户间互相影响。

## 7.4 共用排气道与管道井

7.4.1 无外窗的卫生间应设共用排气道，且卫生间的共用排气道与厨房的共用排气道应分别设置。

7.4.2 共用排气道应采用能够防止各层回流的定型产品。排气道断面尺寸应根据层数确定，排气道接口部位应安装支管接口配件，厨房排气道接口直径应大于 150mm，卫生间排气道接口直径应大于 80mm。

7.4.3 共用排气道、管道井应与厨房、卫生间的设施紧密结合布置，在满足功能使用的条件下应设置紧凑合理，美观实用。

7.4.4 竖向排气道屋顶风帽的安装高度不应低于相邻建筑砌体。排气道的出口设置在上人屋面、住户平台上时，应高出屋面或平台地面 2m；当周围 4m 之内有门窗时，应高出门窗上皮 0.60m。

7.4.5 管道井、建筑内的电梯井等竖井应符合下列规定：

- 1 电缆井、管道井、排烟道、排气道等竖向井道，应分别独立设置。井壁的耐火极限不低于 1.00h，井壁上的检查门应采用丙级防火门；
- 2 住宅内的电缆井、管道井应在每层楼板处采用不低于楼板耐火极限的不燃材料或防火封堵材料封堵。

7.4.6 电梯门的耐火极限不应低于 1.00h。

## 7.5 防火构造

7.5.1 住宅建筑外墙上、下层开口之间应设置高度不小于 1.2m 的实体墙或挑出宽度不小于 1.0m、长度不小于开口宽度的防火挑檐；当室内设置自动喷水灭火系统时，上、下层开口之间的实体墙高度不应小于 0.8m。当上、下层开口之间设置实体墙确有困难时，可设置防火玻璃墙，但高层建筑的防火玻璃墙的耐火完整性不应低于 1.00h，建筑高度不大于 27m 的建筑的防火玻璃墙的耐火完整性不应低于 0.50h。外窗的耐火完整性不应低于防火玻璃墙的耐火完整性要求。

**7.5.2 住宅建筑外墙上相邻户开口之间的墙体宽度不应小于 1.0m；小于 1.0m 时，应在开口之间设置突出外墙不小于 0.6m 的隔板。**

7.5.3 住宅建筑墙体保温材料宜采用燃烧性能为 A 级的保温材料，不应采用 B2 级保温材料，不应采用 B3 级保温材料。

7.5.4 建筑的屋面外保温系统，不应低于 B1 级。采用 B1 级保温材料的外保温系统应采用不燃材料做防护层，防护层厚度不应小于 10mm。

7.5.5 当建筑的屋面和外墙外保温系统均采用 B1 级保温材料时，屋面与外墙之间应采用宽度不小于 500mm 的不燃材料设置防火隔离带进行分隔。

7.5.6 住宅建筑的防火墙，应符合下列规定：

- 1 防火墙应为不燃性墙体；
- 2 建筑外墙为难燃性墙体时，防火墙应凸出墙的外表面 0.4m 以上，且防火墙两侧的外墙均应为宽度均不小于 2.0m 的不燃性墙体，其耐火极限不应低于外墙的耐火极限；
- 3 建筑外墙为不燃性墙体时，防火墙可不凸出墙的外表面，紧靠防火墙两侧的门、窗、洞口之间最近边缘水平距离不应小于 2.0m；采取设置乙级防火窗等防止火灾水平蔓延的措施时，该距离不限。

7.5.7 建筑内的防火墙不宜设置在转角处，确需设置时，内转角两侧墙上的门、窗、洞口之间最近边缘的水平距离不应小于 4.0m；采取设置乙级防火窗等防止火灾水平蔓延的措施时，该距离不限。

**7.5.8 疏散楼梯间靠外墙设置时，楼梯间、前室及合用前室外墙上的窗口与两侧门、窗、洞口最近边缘的水平距离不应小于 1.00m。**

7.5.9 高层住宅不宜设置四边封闭的内天井。

**7.5.10** 建筑高度大于 54m 的住宅建筑，每户应有一间房间符合下列规定：

1 应靠外墙设置，并应设置可开启外窗；

2 内、外墙体的耐火极限不应低于 1.00h，该房间的门宜采用乙级防火门，外窗的耐火完整性不宜低于 1.00h。

## 8 室内环境

### 8.1 日照

8.1.1 **每套住宅应至少有一个居住空间能获得冬季日照。**

8.1.2 需要获得冬季日照的居住空间的日照标准不应低于大寒日日照时数 2h，且窗洞开口宽度不应小于 0.60m。

### 8.2 天然采光

8.2.1 **卧室、起居室(厅)、厨房应有直接天然采光。**

8.2.2 卫生间宜有直接天然采光。当住宅套内设置三个及三个以上卫生间时，应至少有一个卫生间能获得直接天然采光。

8.2.3 卧室、起居室(厅)、厨房的采光不应低于采光等级IV级的采光标准值，侧面采光的采光系数不应低于 2%，且应进行采光计算。

8.2.4 **卧室、起居室(厅)的采光窗洞口的窗地面积比不应低于 1/6，厨房的采光窗洞口的窗地面积比不应低于 1/7。**

8.2.5 当卫生间、楼梯间设置采光窗时，采光窗洞口的窗地面积比不应低于 1/12。

8.2.6 采光窗的窗洞口上沿距地面高度不宜低于 2.00m。

8.2.7 住宅建筑的公共门厅、楼梯间、走廊等公共空间和地下的商业、管理用房等地下空间宜有直接天然采光。

### 8.3 自然通风

8.3.1 **卧室、起居室(厅)、厨房应有自然通风。**

8.3.2 住宅的平面空间组织、剖面设计、门窗的位置、方向和开启方式的设置，应有利于组织室内自然通风。单朝向住宅宜采取改善自然通风的措施。

8.3.3 **每套住宅的自然通风开口面积不应小于地面面积的 5%。**

8.3.4 采用自然通风的房间，其直接或间接自然通风开口面积应符合下列规



定:

1 卧室、起居室(厅)、明卫生间的直接自然通风开口面积不应小于该房间地板面积的  $1/15$ ; 当采用自然通风的房间外设置封闭阳台时, 阳台的自然通风开口面积不应小于采用自然通风的房间和阳台地板面积总和的  $1/15$ ;

2 厨房的直接通风开口面积不应小于该房间地板面积的  $1/10$ , 并不得小于  $0.60\text{m}^2$ 。当厨房外设置封闭阳台时, 阳台的自然通风开口面积不应小于厨房和阳台地板面积总和的  $1/10$ , 并不得小于  $0.60\text{m}^2$ 。

8.3.5 住宅的自然通风开口应采取可调节换气量的措施。

## 8.4 隔声与降噪

8.4.1 卧室、起居室(厅)内的噪声级, 应符合下列规定:

- 1 昼间卧室内的允许噪声级(等效连续 A 计权声级)不应大于 45dB;
- 2 夜间卧室内的允许噪声级(等效连续 A 计权声级)不应大于 35dB;
- 3 起居室(厅)的允许噪声级(等效连续 A 计权声级)不应大于 45dB。

8.4.2 分户墙和分户楼板的空气声隔声性能应符合下列规定:

- 1 分户墙和分户楼板, 空气声计权隔声量+粉红噪声频谱修正量( $R_w+C$ )应大于 50dB;
- 2 分隔住宅和非居住用途空间的楼板, 空气声计权隔声量+交通噪声频谱修正量( $R_w+C_{tr}$ )应大于 51dB。

8.4.3 卧室、起居室(厅)的分户楼板的计权规范化撞击声压级( $L_{n,w}$ )应小于 65dB。

8.4.4 住宅建筑的体形、朝向和平面布置应有利于噪声控制。卧室, 起居室(厅)宜布置在背向噪声源的一侧。

8.4.5 当卧室, 起居室(厅)布置在噪声源一侧时, 外窗应采取隔声降噪措施, 其空气声计权隔声量+交通噪声频谱修正量( $R_w+C_{tr}$ )不应小于 30dB。

8.4.6 当内天井、凹天井中设置相邻户间窗口时, 宜采取隔声降噪措施, 且卧室及起居室的外窗的空气声计权隔声量+交通噪声频谱修正量( $R_w+C_{tr}$ )应不小于 30dB。

8.4.7 当居住空间与可能产生噪声的房间相邻时, 分隔墙和分隔楼板应采取

隔声降噪措施；设置空调室外机时，应采取控制噪声和振动的措施。

8.4.8 电梯不宜紧邻起居室(厅)布置。受条件限制起居室(厅)紧邻电梯布置时，应采取有效的隔声和减振措施。

8.4.9 水、暖、电、气管线穿过楼板和墙体时，孔洞周边应采取密封隔声措施。

8.4.10 生活加压水泵应选用低噪声节能型产品，生活加压泵组及泵房应采取减振防噪措施。

8.4.11 排水立管不应设置在卧室内，且不宜设置在靠近与卧室贴邻的内墙。排水立管宜采用低噪声管材。

## 8.5 保温与隔热

8.5.1 住宅的屋面宜采用浅色饰面、增加屋顶绿化等隔热措施。

8.5.2 居住空间应根据不同朝向的需要设置外遮阳设施，并与建筑外窗进行一体化设计。

8.5.3 **住宅的屋面、地面、外墙、外窗应采取防止雨水和冰雪融化水侵入室内的措施。**

8.5.4 **住宅的屋面和外墙的内表面在设计的室内温度、湿度条件下不应出现结露。**

## 8.6 室内空气质量

8.6.1 住宅室内装修设计宜进行环境空气质量预评价。

8.6.2 在选用住宅建筑材料、室内装修材料以及选择施工工艺时，应控制有害物质的含量，并宜选用具有改善室内环境功能的材料。

8.6.3 **住宅室内空气污染物的活度和浓度应符合表 8.6.3 的规定。**

表 8.6.3 住宅室内空气污染物限值

污染物名称	活度、浓度限值
氡	$\leq 200 \text{ Bq/m}^3$
游离甲醛	$\leq 0.08 \text{ mg/m}^3$
苯	$\leq 0.09 \text{ mg/m}^3$

氨	$\leq 0.20\text{mg}/\text{m}^3$
总挥发性有机化合物 (TVOC)	$\leq 0.50\text{mg}/\text{m}^3$

## 9 建筑结构

### 9.1 一般规定

- 9.1.1 住宅结构设计应满足建筑使用功能的要求。
- 9.1.2 住宅结构设计的活荷载、风荷载、雪荷载、永久荷载不得小于现行国家标准《建筑结构荷载规范》GB 50009 的规定。
- 9.1.3 住宅结构的设计使用年限不应低于 50 年，安全等级不应低于二级。
- 9.1.4 住宅建筑结构应进行抗震设计，抗震设防类别不应低于丙类。抗震设防烈度、设计基本地震加速度值和设计地震分组应按现行国家标准《建筑抗震设计规范》GB 50011 的规定执行。
- 9.1.5 住宅结构应应体型简单、规则，避免采用对抗震不利的结构，设计应根据抗震概念设计的要求明确形体的规则性；不规则的应按规定采取加强措施；特别不规则的应进行专门研究和论证，采取特别的加强措施；不应采用严重不规则的建筑。
- 9.1.6 住宅建筑结构材料应具有符合现行国家标准《混凝土结构设计规范》GB 50010 规定的力学性能、工艺性能和耐久性能，并宜符合节约资源和保护环境的原则。
- 9.1.7 住宅建筑结构应能承受在建造和正常使用过程中可能发生各种作用 and 环境影响。在结构设计工作年限内，住宅建筑结构和结构构件应满足安全性、适用性和耐久性要求。
- 9.1.8 住宅建筑应避免因局部破坏而导致整个结构丧失承载能力和稳定性。
- 9.1.9 抗震设防烈度为 8 度及以上的住宅结构可采用隔震或消能减震结构，并按国家现行标准《建筑抗震设计规范》GB 50011 和《建筑消能减震技术规程》JGJ 297 的规定执行。

### 9.2 住宅结构体系

- 9.2.1 住宅结构的设计可分为高层及多层住宅结构设计体系。

9.2.2 多层住宅结构体系，可采用砖砌体、砌块砌体（包括混凝土砌块、轻集料混凝土砌块的无筋和配筋砌体）结构，也可采用全现浇钢筋混凝土剪力墙结构、装配整体式混凝土结构、钢（轻）结构等结构体系。砖砌体不得采用烧结粘土砖、烧结页岩砖；基础（±0）以上部位不得采用实心砖。

9.2.3 高层住宅结构体系，可采用全现浇钢筋混凝土剪力墙结构、装配整体式混凝土结构、装配式钢结构、钢-混凝土混合结构等结构体系。

9.2.4 多层砌体结构的层数、总高度和总长度不应超过表 9.2.4-1 与表 9.2.4-2 的规定：

**表 9.2.4-1 多层砌体住宅的最大适用高度（m）**

房屋类别	最小厚度 (mm)	设计烈度和设计基本地震加速度			
		8			
		0.20g		0.30g	
		高度	层数	高度	层数
多孔砖	240	18	6	15	5
多孔砖	190	15	5	12	4
混凝土砌块	190	18	6	15	5

注：各层横墙较少的多层砌体住宅总高度应比表 9.2.4-1 中的规定降低 3m，层数减少一层；各层横墙很少的多层住宅房屋，还应再减少一层，同时应对其体型规则性、楼板整体性及横墙开洞率加以限制。

**表 9.2.4-2 多层砌体住宅伸缩缝的最大间距（m）**

屋盖或楼盖类别		间距
整体式或装配整体式 钢筋混凝土结构	有保温层或隔热层的屋盖、楼盖	50
	无保温层或隔热层的屋盖	40
装配式无檩体系 钢筋混凝土结构	有保温层或隔热层的屋盖、楼盖	60
	无保温层或隔热层的屋盖	50
装配式有檩体系 钢筋混凝土结构	有保温层或隔热层的屋盖、楼盖	75
	无保温层或隔热层的屋盖	60

注：墙体伸缩缝应与结构的其他变形缝相重合，缝的宽度应满足各种变形缝的变形要求，在进行立面处理时，应保证其缝隙的变形作用。

9.2.5 钢筋混凝土住宅的最大适用高度应满足表 9.2.5 的规定：

**表 9.2.5 钢筋混凝土住宅的最大适用高度 (m)**

结构类型	8 度	
	0.20g	0.30g
全现浇剪力墙结构	100	80
部分框支剪力墙结构	80	50
框架-剪力墙结构	100	80
装配整体式剪力墙结构	90 (80)	70 (60)
装配整体式部分框支剪力墙结构	70 (60)	40 (30)

注：1、房屋高度指室外地面到主要屋面的高度，不包括局部出屋顶的部分；

2、框架-剪力墙结构，主要是指公寓类住宅；

3、部分框支剪力墙结构指首层或底部两层为局部框支的结构，不包括仅个别为框支墙的结构；

4、乙类建筑可按本表确定其最大适用高度；

5、装配整体式剪力墙结构和装配整体式框支剪力墙结构，在规定水平力作用下，当预制剪力墙构件底部承担的总剪力大于该层总剪力的 50%时，其最大适用高度应适当降低；当预制剪力墙构件底部承担的总剪力大于该层总剪力的 80%时，最大适用高度应取表 9.2.5 中括号内的数值；

6、高层装配整体式剪力墙结构适用的最大高宽比不宜超过 5.0，当高宽比大于 4.0 时应补充结构在设防烈度水平地震多用下的内力分析。

**9.2.6 钢筋混凝土住宅的抗震等级应按表 9.2.6 确定：**

**表 9.2.6 钢筋混凝土住宅的抗震等级**

结构类型		抗震设防烈度		
		8 度		
全现浇剪力墙结构	高度 (m)	≤24	>24 且 ≤80	>80
	剪力墙	三	二	一
部分框支剪力墙结构	剪力墙	一般部位	三	二
		底部加强部位	二	一
	框支层框架	一	一	
装配整体式剪力墙结构	高度 (m)	≤24	>24 且 ≤70	>70
	剪力墙	三	二	一
装配整体式部分框支剪力墙结构	剪力墙	一般部位	三	二
		底部加强部位	二	一

力墙结构	框支层框架	一	一	
框架-剪力 墙结构	高度	≤24	>24 且 ≤60	>60
	框架	三	二	一
	剪力墙	二	一	

**9.2.7** 现浇钢筋混凝土剪力墙住宅结构，剪力墙两端和洞口两侧应设置边缘构件，边缘构件包括暗柱、端柱和翼墙；剪力墙底层墙肢的底截面的轴压比大于表 9.2.7 规定的一、二、三级剪力墙底部加强部位及相邻的上一层墙肢两端应设约束边缘构件。

**表 9.2.7 剪力墙仅设置构造边缘构件的最大轴压比**

抗震等级	一级（8 度）	二、三级
轴压比	0.2	0.3

**9.2.8** 部分框支剪力墙结构，底部加强部位及相邻的上一层墙肢两端应设置符合约束边缘构件要求的翼墙或端柱，洞口两侧应设置约束边缘构件；不落地剪力墙应在底部加强部位及相邻的上一层的墙肢两端设置约束边缘构件。

**9.2.9** 墙肢两端及洞口两侧未设约束边缘构件时均应设置构造边缘构件。

**9.2.10** 当地下室顶板作为上部结构的嵌固部位时，地下一层剪力墙墙肢端部边缘构件纵向钢筋的截面面积，不应少于地上一层对应墙肢端部边缘构件纵向钢筋的截面面积。

**9.2.11** 装配式钢结构住宅的最大使用高度应按表 9.2.11 确定：

**表 9.2.11 钢结构住宅的最大适用高度（m）**

结构类型	抗震设防烈度	
	8 度	
	0.20g	0.30g
装配式钢框架结构	90	70
装配式钢框架-中心支撑结构	180	150
装配式钢框架-偏心支撑（延性墙板）	200	180

注：1 框架柱包括全钢柱和钢管混凝土柱；

2 装配式钢结构的最大适用高宽比不宜超过 6。

**9.2.12** 装配式钢结构住宅的抗震等级应按如下要求：当高度小于等于 50m 时为三级，当高度大于 50m 时为二级。

9.2.13 轻钢轻混凝土结构住宅最大适用高度及层数限值应按表 9.2.13 确定。

**表 9.2.13 轻钢轻混凝土结构住宅的最大适用高度和层数限值**

抗震设防烈度	8 度 (0.2g)
高度 (m)	10
层数	3

9.2.14 住宅建筑当需要采用外围护系统时，应保证住宅结构的安全。外围护系统的设计使用年限应与主体结构相协调。

## 9.3 结构计算

9.3.1 住宅均应进行抗震设计。住宅结构抗震设计地震作用应根据抗震类别、抗震设防烈度、基本地震加速度、设计地震分组，并按国家现行标准《建筑抗震设计规范》GB 50011 及《高层建筑混凝土结构技术规程》JGJ 3 的规定采用。

9.3.2 住宅永久荷载标准值应充分考虑隔墙自重、地面做法及装修自重。

9.3.3 楼面均布活荷载标准值应按表 9.3.3 取值：

**表 9.3.3 楼面均布荷载标准值**

类别	楼面均布活荷载标准值 (kN/m <sup>2</sup> )	
卧室、起居室 (厅)	2.0	
厨房	2.0	
卫生间	2.5	
走廊、门厅	2.0	
多层住宅楼梯	2.0	
高层住宅楼梯	3.5	
阳台	(1)可能出现人员密集的情况	3.5
	(2)其他	2.5
电梯机房	7.0	

注：设计楼面梁、墙、柱及基础时，上述楼面荷载标准值折减系数按国家现行规范《建筑结构荷载规范》GB50009-2012 的规定取值。

9.3.4 屋面均布活荷载标准值应按表 9.3.4 取值：



表 9.3.4 屋面均布荷载标准值

类别	屋面均布活荷载标准值 (kN/m <sup>2</sup> )
不上人屋面	0.5
上人屋面	2.0
屋顶花园	3.0

9.3.5 基本风压应按国家现行规范《建筑结构荷载规范》GB 50009 的规定采用,对于房屋高度大于 60m 的高层住宅承载力设计时应按基本风压的 1.1 倍采用。

9.3.6 地基承载力验算,天然地基及复合地基均应按下列公式进行承载力验算:

1 轴心荷载作用下应符合下式要求:

$$p_k = \frac{F_k + G_k}{A} \leq f_a \quad (9.3.6-1)$$

式中  $p_k$  一相应于荷载效应标准组合时,基础底面处的平均压力值;

$F_k$  一相应于荷载效应标准组合时,上部结构传至基础顶面的竖向力值;

$G_k$  一基础自重与基础上的土重之和;

$A$  一基础底面面积;

$f_a$  一深宽修正后的地基承载力标准值。

2 偏心荷载作用下,除应符合本规范式(9.3.6-1)外,并应符合下式要求:

$$p_{k \max} \leq 1.2 f_a \quad (9.3.6-2)$$

$$p_{k \max} = \frac{F_k + G_k}{A} + \frac{M_k}{W} \quad (9.3.6-3)$$

式中  $p_{k \max}$  一相应于荷载效应标准组合时,基础底面边缘处最大压力值;

$M_k$  一相应于荷载效应标准组合时,作用于基础底面的力矩值;

$W$  一基础底面的抵抗矩。

3 当考虑地震作用时应按下列公式计算

$$p \leq f_{aE} \quad (9.3.6-4)$$

$$p_{\max} \leq 1.2f_{aE} \quad (9.3.6-5)$$

$$f_{aE} = z_a f_a \quad (9.3.6-6)$$

式中  $f_{aE}$ —调整后的地基抗震承载力；

$z_a$ —地基抗震承载力调整系数，应按现行国家标准《建筑抗震设计规范》GB 50011 中表 4.2.3 采用；

$p$ —地震作用效应标准组合的基础底面平均压力；

$p_{\max}$ —地震作用效应标准组合的基础边缘的最大压力。

4 地基压缩层范围有软弱下卧层时，应按下式验算软弱下卧层的地基承载力

$$p_{0z} + p_{cz} \leq f_{az} \quad (9.3.6-7)$$

式中  $p_{0z}$ —相应于荷载效应标准组合时，软弱下卧层顶面处的附加压力值 (kPa)；

$p_{cz}$ —软弱下卧层顶面处土的自重压力值 (kPa)；

$f_{az}$ —软弱下卧层顶面处经深度修正后的地基承载力标准值 (kPa)。

## 9.4 地基基础设计

9.4.1 住宅建筑选择建造场地时，应根据工程需要及北京地震活动情况、工程地质和地震地质的有关资料，对抗震有利、一般、不利和危险地段做出评价。对不利地段，应尽量避免，当无法避开时应采取有效的措施。不应在危险地段建造住宅。

9.4.2 无地下室的多层住宅，在满足地基稳定和强度、变形要求的前提下，基础宜浅埋，但埋深不应小于冻结深度。基础如采用灰土垫层，埋深应算至垫层上皮，若为混凝土垫层，应算至垫层底面。

9.4.3 高宽比大于 4 的高层住宅，在地震作用下基础底面不宜出现脱离区（零应力区）；其他住宅，基础底面与地基土之间脱离区（零应力区）面积不应超过基础底面面积的 15%。

9.4.4 住宅基础设计应根据地质条件、结构类型及使用功能、建筑高度及体型、荷载大小及分布情况、有无地下室及其利用情况、相邻建筑的基础情况、工程建设地区经验、施工条件及材料供应情况、抗震设防标准等因素进行综合分析。应选择经济合理的基础形式，并应保证本建筑物及周围建筑物不致产生过量沉降或倾斜，并应满足建筑物的正常使用。

9.4.5 墙下条形基础及柱下条形基础的基础面积计算时，条形基础相交处，不应重复计入基础面积。

9.4.6 与住宅建筑临近的永久性边坡的设计工作年限，不应低于受其影响的住宅建筑的结构设计工作年限。

## 9.5 楼（屋）盖、阳台、雨篷、空调板等悬挑构件

9.5.1 钢筋混凝土楼（屋）盖应分现浇整体式、预制装配式及预制装配叠合整体式。

9.5.2 钢筋混凝土现浇楼板的设计厚度不宜小于 120mm。

9.5.3 阳台、雨篷、空调板等属悬挑构件，悬挑部分除按一般悬臂板、悬臂梁计算外，对支撑悬挑构件的非悬挑部分，应进行受弯、受剪和受扭承载能力的验算。

9.5.4 室外悬挑构件厚度不应小于 100mm。

9.5.5 雨篷需根据实际情况，应考虑积水荷载的要求。

## 9.6 住宅结构的其他构造规定

9.6.1 砌体结构住宅应符合下列规定：

1 砌体结构住宅应符合现行国家标准《建筑抗震设计规范》GB 50011 及《砌体结构设计规范》GB 50003 的规定；

2 应采取有效措施加强屋面、外墙或外露构件的保温设计，减少温度变化和日照变化对混凝土构件产生的不利影响。屋面应设置保温隔热层；

3 顶层屋面板下应设置现浇钢筋混凝土圈梁；

4 斜屋面应在檐口处应设置现浇钢筋混凝土圈梁；

5 顶层及女儿墙砂浆强度等级不应低于 M7.5（Mb7.5、Ms7.5）；

6 屋顶女儿墙应设置构造柱，构造柱间距不宜大于 4m，构造柱钢筋应锚入顶层屋面板下设置的现浇钢筋混凝土圈梁内，并应伸至女儿墙顶，与现浇混凝土压顶浇筑在一起；

7 底层和顶层(包括跃层) 应沿外墙在窗台标高处设置通长现浇钢筋混凝土窗台梁，高度不应小于 120mm，且宜为砌块模数，宽度同墙宽，混凝土强度等级不应小于 C20，纵筋不应少于 4 $\phi$ 10，箍筋 $\phi$ 6@200；其它层沿外墙在窗台标高处应设置通长现浇钢筋混凝土板带，板带的混凝土强度等级不应小于 C20，纵向配筋不宜少于 3 $\phi$ 8。上述纵向钢筋均应与构造柱可靠连接。

#### 9.6.2 钢筋混凝土结构住宅应符合下列规定：

1 钢筋混凝土结构住宅应符合国家现行标准《混凝土结构设计规范》GB 50010、《建筑抗震设计规范》GB 50011 及《高层建筑混凝土结构技术规程》JGJ 3 的规定；

2 住宅设计时建筑平面宜规则，避免平面形状突变。当平面有凹口及洞口时，凹口、洞口周边楼板的配筋宜适当加强。当楼板平面形状不规则时，宜设置梁使之形成较规则的平面。屋面板及板厚大于等于 160mm 的楼板，跨中上部钢筋应将支座 1/2 负筋面积拉通或另设 $\phi$ 8@200mm 钢筋网并与支座负筋搭接；

3 现浇板砼强度等级不宜大于 C30；

4 住宅长度大于 40m 时，宜在房屋中部设置后浇带。超长结构应进行温度变形分析，并采取有效措施减少温度应力产生的影响。

5 预埋管线不应集中通过楼板，应分散布置，在同一位置管线重叠不得超过两层，管线应布置在上下层钢筋网片之间，并使管壁至板上下边缘净距不应小于 25 mm。若在跨中没有上排钢筋，则沿管线方向在板的上表面增设 $\phi$ 6 双向间距 100 宽 600 mm 的钢筋网片，多根管线并排时，增设钢筋网片的宽度应超出管线每边 300 mm。

6 现浇剪力墙结构伸缩缝最大间距在土中或室内时应为 45m、露天时应为 30m。当有充分依据和可靠措施时，伸缩缝间距可适当增大。

#### 9.6.3 住宅剪力墙结构设置转角窗时，构造做法应符合下列规定：

- 1 角窗两侧墙肢厚度当为高层时不应小于 200mm；多层时不应小于 180mm；
- 2 角窗两侧墙肢长度，当为一字型墙肢时，除满足强度要求外尚应大于 8 倍墙厚及角窗悬挑长度 1.5 倍的较小值；
- 3 角窗折梁配筋应加强，并按抗扭构造配置箍筋及腰筋；
- 4 角窗折梁上下主筋伸入墙内的锚固长度应 $\geq 1.5l_{aE}$ ，顶层时折梁上铁端部另加 5d 向下的直勾，主筋锚入墙范围内的墙体竖向分布筋应向内弯折并钩住梁主筋；
- 5 角窗两侧墙体应沿全高设置约束边缘构件，约束边缘构件（暗柱）长度不宜小于 3 倍墙厚且不应小于 600mm；
- 6 转角窗房间的楼板应适当加厚，应采用双层双向配筋，板内宜设置连接两侧墙端暗柱的暗梁。多层住宅角窗处的板厚不应小于 120mm，高层住宅角窗处的板厚不应小于 140mm。

## 10 建筑设备

### 10.1 一般规定

10.1.1 建筑设备设计应满足住宅建筑功能需求，做到安全可靠、经济合理、技术先进、便于施工及维护，并应设置消防设施、供暖设施及室内给排水系统。

10.1.2 建筑设备设计应采用符合国家现行有关技术标准的节能环保、高效的产品，不应使用已被国家淘汰的产品。

10.1.3 每套住宅应设置下列计量装置：

- 1 各类生活供水系统的水表；
- 2 设有集中供暖（集中空调）系统时的分户热计量装置；
- 3 设有燃气系统时的燃气表。

10.1.4 水表、热量表、燃气表的设置应便于管理。

### 10.2 给水排水

10.2.1 **住宅各类生活供水系统水质应符合国家现行有关标准的规定。**

10.2.2 住宅给水定额及小时变化系数应符合现行国家标准《建筑给水排水设计规范》GB 50015 及《民用建筑节能设计标准》GB 50555 的规定。

10.2.3 居住小区应充分利用市政管网水压直接供水、叠压供水。当城镇给水管网的水压、水量不足时，应设置贮水调节和加压装置。

10.2.4 套内用水点压力不应大于 0.2MPa，且不应小于用水器具的最低工作压力。

10.2.5 给水管道应采用钢塑复合管、给水不锈钢管或给水铜管或符合饮用水卫生标准的其他管材。阀门及配件应采用不易锈蚀、无毒、无污染的材质。

10.2.6 卫生器具和配件应采用节水型产品，且应符合国家现行标准《节水型生活用水器具》CJ/T 164、《节水型产品通用技术条件》GB/T 18870 的规定，且不得配置一次冲水量大于 6L 的坐便器。

- 10.2.7 有可能结冻的给水、排水管道应有防冻措施，吊顶内或明装给排水管道应做防结露保温，防结露保护层的计算和构造，可按现行国家标准《设备及管道保冷技术通则》GB/T11790 执行。
- 10.2.8 住宅应设置热水供应设施或预留安装热水供应设施的条件。
- 10.2.9 集中生活热水系统配水点的供水水温不应低于 45° C。
- 10.2.10 热水管、贮热水箱均应保温。
- 10.2.11 住宅小区中水水源的选择要依据水量平衡和技术经济比较确定，并应首选优质杂排水；当有市政中水时，应优先选用市政中水。
- 10.2.12 **中水管道严禁与生活饮用水给水管道连接。**
- 10.2.13 **中水管道上不得装设取水龙头。当装有取水接口时，必须采取严格的误饮、误用的防护措施。**
- 10.2.14 **厨房和卫生间的排水立管应分别设置。排水管道不得穿越卧室。**
- 10.2.15 污废水排水横管应设置在本层套内，实现同层排水。
- 10.2.16 污废水排水立管的检查口应每层设置。
- 10.2.17 **生活饮用水池（水箱）的上部，不得有污废水及中水管道穿越。**
- 10.2.18 屋面雨水管道应采用承压、不易锈蚀的管材，并应符合国家及行业现行标准的要求。
- 10.2.19 设置淋浴器和洗衣机的部位应设置地漏，设置洗衣机的部位宜采用能防止溢流和干涸的专用地漏。洗衣机设置在阳台上时，其排水不应排入雨水管。
- 10.2.20 **当构造内无存水弯的卫生器具与生活污水管道或其他可能产生有害气体的排水管道连接时，必须在排水口以下设存水弯。存水弯的水封深度不得小于 50mm。严禁采用活动机械密封替代水封。**
- 10.2.21 **地下室、半地下室中低于室外地面的卫生器具和地漏的排水管，不应与上部排水管连接，应设置集水设施用污水泵排出。**

### 10.3 供暖

- 10.3.1 住宅的供暖方式，应根据资源情况、环境保护、能源的高效率应用、用户对供暖空调预期费用的可承受能力等综合因素，经技术经济分析确定。

住宅宜设置集中供热系统。

**10.3.2** 热源应根据建筑物规模、用途、建设地点的能源条件、结构、价格以及国家节能减排和环保政策的相关规定等，通过综合论证确定，并应符合下列规定：

- 1 在有可利用的废热或工厂余热的区域，应优先采用工业废热或工厂余热；
- 2 不具备第 1 款的条件，但在城市或区域热网供热范围内的地区应优先采用城市或区域热网；
- 3 在有条件且技术经济合理的情况下，热源宜优先采用可再生能源；
- 4 除无集中热源且符合下列情况之一者外，在设计时不应采用直接电热供暖设备作为居住建筑供暖的主体热源：无燃气源，用煤、油等燃料受到环保或消防严格限制的居住建筑；夜间可利用低谷电进行蓄热、且蓄热式电锅炉不在昼间用电高峰时段启用的居住建筑。

**10.3.3** 供暖热媒应符合下列规定：

- 1 住宅散热器供暖系统应采用不高于 85℃ 的热水作为热媒，宜按 75℃ /50℃ 连续供暖进行设计，供回水温差不宜小于 20℃。
- 2 地面辐射供暖系统应采用不高于 60℃ 的热水作为热媒，供水温度宜采用 35-45℃，供回水温差不宜大于 10℃，且不宜小于 5℃。
- 3 热水供暖系统应用可靠的水质保证措施，应符合现行行业标准《城镇供热管网设计规范》CJJ 34 的规定。

**10.3.4** 集中供暖系统设计应计算每一供暖房间的热负荷、建筑总热负荷和单位建筑面积热负荷指标。

**10.3.5** 住宅集中供暖的设计应进行室内供暖系统的水力平衡计算，并通过调整环路布置和管径，使并联环路（不包括公用段）的阻力相对差额不大于 15%；当不满足要求时，应采取水力平衡措施。

**10.3.6** 设置供暖系统的普通住宅的室内设计温度，不应低于表 10.3.6 的规定。

**表 10.3.6 住宅室内设计温度**

用房	温度 (°C)
----	---------



卧式、起居室（厅）和卫生间	18
厨房	15
设供暖的楼梯间和走廊	14

**10.3.7 室内主要供暖设施应设置室温自动调控装置。**

10.3.8 室内采用散热器供暖时，供暖系统的制式宜采用双管式，管道布置方式宜采用异程式；当采用单管制时，应在每组散热器的进出水支管之间设置跨越管，且水平串联的散热器不宜超过 6 组，垂直串联不超过 6 层。

10.3.9 热水辐射供暖系统应按户划分系统，并配置分水器、集水器；户内应按主要房间或区域配置独立的环路。

10.3.10 设备材料应符合下列规定：

1 应采用体型紧凑、便于清扫、使用寿命不低于钢管的散热器，且符合供暖系统的压力要求。散热器应明装、外表面刷非金属性涂料。

2 埋设在地面垫层内或镶嵌在踢脚板内的管道材质及壁厚，应根据工程的耐久年限、管材的性能以及系统的工作压力、水质要求等条件确定。

**10.3.11 户式燃气炉应采用全封闭式燃烧、平衡式强制排烟型。**

10.3.12 住宅应以楼栋为对象设置热量表，并以此作为热量结算点，当住宅含有底商时应分别计量。分户热计量装置的选择应符合现行地方标准《供热计量设计技术规程》DB11/ 1066 的规定。

10.3.13 供暖系统设置自动排气阀等设备时应设计在公共空间。

10.3.14 集中供热住宅的供暖系统设计，应符合现行地方标准《供热计量设计技术规程》DB11/ 1066 的规定。

## 10.4 燃气

10.4.1 住宅内各类用气设备应使用低压燃气，用气设备前（灶前）的燃气压力应在 0.75 倍-1.5 倍燃具额定范围内。

10.4.2 燃气引入管宜采用室外地上引入，并在室外操作方便的位置设置入口阀门及阀门箱。

10.4.3 沿外墙或屋面敷设的燃气管道，不得布置在屋面上的檐角、屋檐、屋脊等易受雷击的部位且应采取有效的防雷措施。

10.4.4 户内燃气立管宜设置在具有良好通风条件的厨房或与厨房相连的阳台内，宜明装设置，不得设置在通风排气竖井内。

10.4.5 住宅内燃气表宜明装，可安装在厨房或与厨房相连的阳台内；当燃气表安装在室内相对独立的橱柜内或者集中设置安装在室外的表箱内，应具有良好通风条件，并符合抄表、安装、维修及安全使用的要求。

10.4.6 **燃气设备的设置应符合下列规定：**

- 1 **燃气设备严禁设置在卧室内；**
- 2 **严禁在浴室内安装直接排气式、半密闭式燃气热水器等在使用空间内积聚有害气体的加热设备；**
- 3 **户内燃气灶应安装在通风良好的厨房、阳台内；**
- 4 **燃气热水器等燃气设备应安装在通风良好的厨房、阳台内或其他非居住房间。**

10.4.7 敞开楼梯间内不应设置燃气体管道，当住宅建筑的敞开楼梯间内确需设置燃气管道和燃气表时，应采用金属管和设置切断气源的阀门。

10.4.8 烟气的排放应符合下列规定：

- 1 住宅内各类燃气设备排出的烟气应排至室外；
- 2 安装燃气设备的房间应预留安装位置和排气空洞位置；其中，安装燃气热水器的场所还应预留烟气可直接排放至户外大气的排气孔；
- 3 排气口应采取防风措施；
- 4 燃气热水器或供暖炉应设置排至室外的专用废气排气管，不应与排油烟机烟道合用。

10.4.9 住宅内燃气管道不得敷设在卧室、起居室（厅）、暖气沟、电缆沟、烟道、进风道、变电室、配电间和电梯井处。当燃气管道敷设在地下室、半地下室、设备层和地上密闭房间以及竖井、住宅汽车库时，应对燃气管道采取安全措施。

10.4.10 使用燃气的住宅，每套的燃气用量应根据燃气设备的种类、数量和额定燃气量计算确定，且应至少按一个双眼灶和一个燃气热水器计算。

10.4.11 使用燃气的高层住宅应采用管道供气，使用可燃气体的房间或部位宜靠外墙设置。

10.4.12 住宅内燃气浓度检测报警器、燃气紧急自动切断阀等燃气户内安全设施的设置应符合现行国家标准《城镇燃气设计规范》GB 50028 和现行地方标准《燃气室内工程设计施工验收技术规范》DB11/T 301 的规定。

## 10.5 通风

10.5.1 住宅宜采用自然通风与机械通风相结合的复合通风方式。

10.5.2 厨房应设置供厨房房间全面通风且有避风、防雨构造的自然通风设施。

10.5.3 厨房排油烟机的排气管道可通过竖向共用排气道或外墙水平直排方式排向室外。当通过外墙排至室外时，应在室外排气口设置避风、防雨和防止污染墙面的构件。室外排气口的设置应与建筑外立面相协调，且不应影响相邻住户。

10.5.4 **卫生间应设置防回流的机械通风设施或预留安装机械通风设施的条件。**

10.5.5 不设置户式新风系统的新建住宅宜预留设置户式新风系统的土建安装条件。设置户式新风系统时，通风设备宜带热回收功能。户式新风系统的取风口应远离燃气热水器外墙排烟口及厨房油烟外墙排放口。室外新风应先进入卧室、起居室等人员长时间停留的区域。

10.5.6 户式新风系统的最小新风量宜按换气次数法确定，并宜符合表 10.5.6 规定。

表 10.5.6 户式新风系统最小换气次数

人均居住面积 $F_p$	每小时换气次数
$F_p \leq 10\text{m}^2$	0.70
$10\text{m}^2 < F_p \leq 20\text{m}^2$	0.60
$20\text{m}^2 < F_p \leq 50\text{m}^2$	0.50
$F_p > 50\text{m}^2$	0.45

注：居住面积按户式新风系统所服务房间的建筑套内面积计。

## 10.6 空调

10.6.1 住宅不采用集中空调系统时，居住空间应设置空调设施或预留安装空调设施的位置和条件。

10.6.2 住宅采用集中空调系统时，负荷计算和室内设计参数应符合下列规定：

- 1 应对每一个空调房间进行热负荷和逐项逐时冷负荷计算；
- 2 卧室、起居室室内设计温度宜为 26℃；
- 3 无集中新风供应系统的住宅新风换气宜为 1 次/h；
- 4 空调系统的夏季冷负荷按所服务区域各空调房间逐时冷负荷的综合

最大值确定。

10.6.3 室内空调设备的冷凝水应有组织排放。

10.6.4 空调室外机的安装位置应符合本规范第 7.3 节的规定，并应符合下列规定：

- 1 在排出空气与吸入空气之间不会发生明显的气流短路，必要时应做散热气流解析；
- 2 应符合周围环境的要求；
- 3 应便于室外机清洁。

10.6.5 空调系统应设置分室自动温度控制设施。

# 1 建筑电气

## 11.1 一般规定

11.1.1 建筑电气的设计应与住宅工程的特点、规模、物业管理和发展规划相适应，应做到安全可靠、经济合理、技术先进、整体美观、维护管理方便。

11.1.2 建筑电气设备应采用符合国家现行有关技术标准的高效、节能环保、性能先进的电气产品，不应使用已被国家淘汰的产品。

## 11.2 供配电设计

11.2.1 住宅供电负荷分级及计算应符合下列规定：

- 1 住宅建筑中主要用电负荷的分级应符合表 11.2.1-1 的规定；

**表 11.2.1-1 住宅建筑主要用电负荷的分级**

建筑规模	主要用电负荷名称	负荷等级
建筑高度大于 54m, 但不大于 100m 的住宅建筑 (包括设置商业服务网点的住宅建筑)	消防用电、应急照明、航空障碍照明、安防系统、智能化系统机房、客梯、排污泵、生活水泵	一级
	走道照明、值班照明、中水泵	二级
建筑高度大于 27m, 但不大于 54m 的住宅建筑(包括设置商业服务网点的住宅建筑)	消防用电、应急照明、值班照明、安防系统、智能化系统机房、客梯、排污泵、中水泵生活水泵	二级

注：1 其他未列入表中的住宅用电负荷的供电等级宜为三级；

2 住宅建筑采用集中供暖系统时，热交换系统的用电负荷等级不宜低于二级。

- 2 根据负荷计算结果应用场合，应分为配电负荷计算及配电变压器容

量计算；

- 3 每套住宅用电负荷指标不应低于表 11.2.1-2 的规定。

**表 11.2.1-2 每套住宅用电负荷指标**

建筑面积 S (m <sup>2</sup> )	用电负荷指标 (kW)
S < 80	6
80 ≤ S < 120	8
120 ≤ S ≤ 150	10

注：1) 采用电取暖的用户，每户用电负荷指标增加 2kW；

- 2) 当每套住宅建筑面积大于 150 m<sup>2</sup> 时，超出的建筑面积用电负荷指标按照 50W/ m<sup>2</sup> 的标准计算；
- 3) 当采用单位面积负荷密度法计算居住区用电负荷时，按照不小于 60W/ m<sup>2</sup> 的标准计算；
- 4) 住宅小区配套设施宜按照 60W/ m<sup>2</sup> 的标准配置；
- 5) 配电线路的负荷计算指标应预留电动汽车充换电设施及高档住宅集中供冷的用电容量。

### 11.2.2 供配电系统设计应符合下列规定：

- 1 居住区的公用配电室和用户配电室由上级变电站或开关站引来 10kV 电源；
- 2 公用配电室单台变压器容量不宜超过 800kVA；
- 3 公用配电室应设置于负荷中心区域，低压供电半径五环内不宜大于 150m，其他区域不宜大于 250m，同时应满足压降要求；
- 4 新建居民住宅区不宜采用预装式变电站的供电模式；
- 5 当住宅建筑电源由公用配电室引来时，进线处应设低压电缆分支箱；
- 6 住宅配电系统应符合下列规定：
  - 1) 每套住宅通常采用单相电源进户，用电负荷大于 12kW 或有三相用电设备时可采用三相电源进户；
  - 2) 采用三相电源供电的住宅，三相电源为三相设备供电，套内每层或每间房的单相用电设备、电源插座应采用同相电源供电；
  - 3) 每幢住宅楼、每一条配电干线的三相负荷分配宜均匀、平衡；
  - 4) 每套住宅应设置可同时断开相线和中性线并具有隔离功能的电源进线开关电器；
  - 5) 住宅楼配电干线的中性线截面应与相线同截面；
  - 6) 住宅楼功率因数，多层住宅及高层住宅的照明进线取 0.85 计算，高

层住宅的动力进线取 0.8 计算；

7) 套内起居厅、卧室插座宜采用带有 USB 接口的组合插座，并宜预留为智能家居设备供电的电源插座。

11.2.3 住宅电能计量应符合下列规定：

1 电能计量的原则应符合下列规定：

1) 电能表应按照确定的电价计费需要配置；

2) 住宅建筑供配电系统中存在多种电价用电负荷时，应分别装设电能计量装置；

3) 新建和改扩建住宅居民用电应实行一户一表；

4) 有新能源发电并网需求的用户，应在并网点上装设送、受电双向峰谷分段多费率电能计量装置；

5) 供热计量系统应单独设计供电回路，并设置电能计量装置。

2 计量表配置方式应符合下列规定：

1) 居民住宅用户按照一户一表安装计量表箱，配置单相或三相10(100)A智能电表，智能电表表计前安装隔离开关，表计后安装具备控制及保护功能的微型断路器；

2) 居民住宅用户配电指标大于12kW或有三相用电设备时可采用三相计量；

3) 普通低压供电的用户，负荷电流为100A及以下时，智能电表计量装置接线宜采用直接接入式；负荷电流为100A以上时，宜采用经电流互感器接入，电流互感器及计量表计应安装在计量表箱内；

4) 电能计量装置应独立封闭，并应便于用户观察电能表示数并具备防窃电功能。

3 信息采集系统的设置应符合下列规定：

1) 计量装置应实现用电信息采集；

2) 新建住宅小区，应同步建设光纤信道；

3) 居民计量装置应配置集中抄表终端，对有需要接入公共电网分布式能源系统的用户配置分布式能源监控终端。

## 11.3 照明设施

### 11.3.1 公共照明应符合下列规定：

1 住宅建筑的门厅、前室、公共走道、楼梯间等应设置人工照明，应采用高效节能的照明装置和延时自熄开关；

2 当住宅建筑设置航空障碍标志灯时，其电源应按该住宅建筑中最高负荷等级要求供电。

### 11.3.2 应急照明应符合下列规定：

1 高层住宅建筑的封闭楼梯间、防烟楼梯间及其前室、消防电梯间的前室或合用前室、长度超过20m的内走道、避难走道、避难层（间）应设置疏散照明；

2 高层住宅建筑应设置灯光疏散指示标志。消防安全疏散标志的设置应符合现行国家标准《消防应急照明和疏散指示系统技术标准》GB 51309的规定；

3 高层住宅建筑楼梯间应急照明可采用不同回路跨楼层竖向供电，每个回路的光源数不宜超过25个或发光二极管灯具数不宜超过60个；

4 住宅底商应急照明负荷等级应与住宅建筑最高供电负荷等级相同。高层住宅建筑底商应单独设置应急照明配电箱；

5 当应急照明作为普通照明并采用节能自熄开关控制时，应采取消防时应急点亮的措施；

6 应急照明应由消防专用回路供电。应急照明的回路上不应设置与其无关的电源插座，当需要设应急灯专用充电插座时应单独组成回路；

7 应急照明的备用电源及照度要求应符合现行国家标准《建筑设计防火规范》GB 50016的规定。

### 11.3.3 套内照明应符合下列规定：

1 起居室(厅)、餐厅等场所的照明应在顶部至少预留一个电源出线口；

2 卧室、书房、卫生间、厨房的照明宜在顶部预留一个电源出线口，灯位宜居中；

3 卫生间等潮湿场所，宜采用防潮易清洁的灯具；卫生间的灯具位置不应安装在0、1区内及上方。装有淋浴或浴盆卫生间的照明回路，宜装设剩余电流动作保护器，灯具、浴霸开关宜设于卫生间门外，否则应采用防溅



型开关并设置在2区之外；

4 起居室、通道和卫生间照明开关，宜选用夜间有光显示的面板。

11.3.4 每套住宅电源插座的数量应根据套内面积和家用电器设置，并应符合表 11.3.4 的规定。

表 11.3.4 电源插座的设置要求及数量

序号	名称	设置要求	数量
1	起居室(厅)、兼起居的卧室	单相两孔、三孔电源插座	≥3
2	卧室、书房	单相两孔、三孔电源插座	≥2
3	厨房	IP54 型单相两孔、三孔电源插座	≥2
4	卫生间	IP54 型单相两孔、三孔电源插座	≥1
5	洗衣机、冰箱、排油烟机、 排风机、空调器、电热水器	单相三孔电源插座	≥1

注： 1、表中序号 1-4 设置的电源插座数量不包括序号 5 专用设备所需设置的电源插座数量；

2、序号 5 数量≥1 是指各专用设备所需设置的电源插座数量≥1。

## 11.4 防雷接地

11.4.1 住宅建筑楼内配电系统的接地形式应采用 TN-S 系统。

11.4.2 住宅建筑各电气系统的接地宜共用接地装置，接地装置应优先利用建筑的自然接地体，接地装置的接地电阻值应满足其中电气系统最小值的要求。

11.4.3 住宅建筑应做总等电位联结，装有淋浴或浴盆的卫生间应做局部等电位联结。

11.4.4 住宅建筑套内下列电气装置的外露可导电部分均应可靠接地：

- 1 固定家用电器、手持式及移动式家用电器的金属外亮；
- 2 家居配电箱、家居配线箱、家居控制器的金属外壳；
- 3 线缆的金属保护导管、接线盒及终端盒；
- 4 I 类照明灯具的金属外壳。

11.4.5 接地干线可选用热镀锌扁钢或铜导体，接地干线可兼作等电位联结干线。

11.4.6 住宅建筑电气竖井内的接地干线，每隔 3 层应与相近楼板钢筋做等

电位联结。

11.4.7 楼顶的太阳能热水器、太阳光伏发电系统应按要求采取防雷措施。

11.4.8 住宅建筑的防雷设计要求应符合现行国家标准《建筑物防雷设计规范》GB 50057 及《建筑物电子信息系统防雷技术规范》GB 50343 的规定。

## 11.5 信息基础设施系统

11.5.1 住宅建筑的信息基础设施系统应包含建筑规划用地红线内住宅区内地下通信管道、光缆交接箱、住宅建筑内管槽及通信线缆、配线设备，住户内家居配线箱、户内管线及各类通信及有线广播电视业务信息插座，预留的设备间、光电转换间、电信间、有线广播电视机房等设备安装空间。

**11.5.2 住宅区和住宅建筑内光纤到户通信设施工程的设计，必须满足多家电信业务经营者平等接入、用户可自由选择电信业务经营者的要求。**

11.5.3 新建住宅区和住宅建筑的通信及有线广播电视设施应采用光纤到户或光纤同轴混合的方式建设。

11.5.4 新建住宅区和住宅建筑内的地下通信及有线广播电视管道、配线管网、电信间、设备间等通信及有线广播电视设施，应与住宅区及住宅建筑同步建设。

11.5.5 住宅建筑外信息管道包括管道、人（手）孔及落地交接箱，应符合现行国家标准《住宅区和住宅建筑内光纤到户通信设施工程设计规范》GB 50846 及《通信管道与通道工程设计标准》GB 50373 的规定。

11.5.6 住宅建筑内信息管道应符合下列规定：

1 信息配线箱应符合下列规定：

1) 线缆竖井、楼道综合配线箱、有线广播电视放大箱、过路箱（盒），应设置在建筑物的公共区域；

2) 楼道综合配线箱、有线广播电视放大箱，宜设置在通信及有线广播电视终端相对集中，利于暗管敷设的地方，不宜设置在人行楼梯踏步侧墙上；

3) 楼道综合配线箱宜为通信及有线广播电视共用箱体；

4) 住宅建筑的楼道综合配线箱设置应符合表 11.5.6 的规定：

**表 11.5.6 楼道综合配线箱设置**

建筑	每单元每层户数	箱体设置	箱体设置位置
多层建筑	4~8	每单元每3层设1个箱	宜第2,5层设箱(有弱电竖井) 宜第1,5层设箱(无弱电竖井)
	8~12	每单元每2或3层设1个箱	宜隔层设箱
	12~16	每单元每2层设1个箱	宜第1,3,5层设箱
	≥16	每单元每层设1个箱	
高层建筑	16~32	每层设1个箱	
	≥32	每层设不少于2个箱	

注：每户以通信、有线广播电视各设置2个信息点计算。

5) 终端综合配线箱应设置在用户内靠近线缆竖井或楼道综合配线箱一侧。终端综合配线箱通过入户暗管与楼道竖井或楼道综合配线箱连接，通过预埋暗管分别与用户各房间的出线盒及有线广播电视终端盒进行连接。入户通信及有线电视的光缆信息点各设置1个，信息点的接入光缆不少于2芯，入户有线电视同轴电缆信息点不少于2个。光缆在终端综合配线箱内应预留足够的空间放置用户终端设备和出线盒。

2 信息暗管敷设要求应符合下列规定：

1) 暗管直线敷设超过30m时，暗管中间应加装过路箱（盒）；

2) 暗管弯曲敷设时，其路由长度应小于15m，且该段内不得有S弯。

连续弯曲超过两次时，应加装过路箱（盒）；

3) 暗管的弯曲管路夹角不得小于90°；

4) 每住宅单元或每住宅内，宜设置独立的暗线管网；

5) 线缆暗管、引入线暗管弯曲半径不得小于该管外径的10倍；

6) 在易受电磁干扰影响的场合，暗管应采用钢管并良好接地；

7) 暗管穿越沉降缝或伸缩缝时，应作伸缩或沉降处理，管材宜采用钢管；

8) 引入建筑物的管线，应根据建筑物的规模及特点确定一处或多处；

9) 暗管不应穿越易燃、易爆、高温、高电压、高潮湿及有较强振动的地段或场合，如不可避免时应采取保护措施；

10) 楼道综合配线箱至终端综合配线箱、过路盒、终端盒的暗管，不宜穿越非本户的其他房间，如必须穿越时，暗管不得在其户内开口。

3 暗管及线槽尺寸要求应符合下列规定：

1) 管内穿放同轴电缆及光缆时应根据截面利用率选择管径；

2) 五类及以上对绞电缆采用暗管穿放至信息插座时，电缆不宜超过 4 根；

3) 通信竖向主干管内径宜为 50mm。水平连接沟通的通信主干管内径宜为 50mm，采用线槽时应根据线缆的条数确定规格；

4) 多层建筑内有线广播电视竖向主干采用不小于 100 mm×50mm 的线槽或 2 根内径应不小于  $\Phi 50\text{mm}$  的钢管；高层建筑内竖向主干应采用不小于 100mm×100mm 的线槽；

5) 民用建筑单元间或每座水平连接沟通的有线广播电视主干线槽应不小于 100mm×50mm，或采用 2 根内径不小于  $\Phi 50\text{mm}$  的钢管；

6) 住宅建筑每个用户设置 2 根内径  $\Phi 20\text{mm}$  的入户暗管。

11.5.7 建筑物内机房及设备间的设置应符合下列规定：

1 通信机房的设置，应符合下列规定：

1) 2000~10000 信息点的民用建筑应设置固定通信机房，固定通信机房宜设置在物业管理中心。

2) 机房设置须避开电磁干扰区，应符合现行国家标准《数据中心设计规范》 GB 50174 的规定。

3) 机房的位置应选择在建筑区域的中心位置，宜选择在公共建筑首层不易受淹处，应方便搬运设备的车辆进出，便于机房进出线缆和管道的接入。

4) 建筑占地面积每 0.1 平方公里应设置 1 个宏蜂窝基站机房或室外一体化基站位置，宏蜂窝基站的数量在规划阶段确定。

5) 楼内宏蜂窝基站机房应选择靠近楼顶的房间，民用建筑内应每 5 万  $\text{m}^2$  设置 1 个覆盖系统机房。

6) 室内覆盖系统机房应选择靠近建筑物中心区域弱电竖井的房间。

7) 设备间的使用面积应根据配线设备类型、数量、容量、尺寸进行计算。

8) 每一个高层民用建筑宜设置一个固定通信设备间，固定通信设备间宜设置在地下一层或首层；多栋低层、多层、中高层民用建筑群宜每一个配

线区设置一个固定通信设备间，固定通信设备间宜设置在地下一层或首层。

9) 固定通信和移动通信机房和设备间的配置面积及工艺要求应符合现行国家标准《住宅区和住宅建筑内光纤到户通信设施工程设计规范》GB 50846 及《通信管道与通道工程设计标准》GB 50373 的规定。

2 有线广播电视机房的设置，应符合以下规定：

1) 对于 2000 个有线电视信息点以上民用建筑应设置有线广播电视机房。2000 个有线电视信息点以下的民用建筑应设置落地交接箱。

2) 机房宜设在配套公用建筑首层及以上，位于民用建筑的中心地域。宜选择在公共建筑一层不易受淹处，方便搬运设备的车辆进出，便于机房进出线缆和管道的接入。

3) 机房设置须避开电磁干扰区，应符合现行国家标准《数据中心设计规范》GB 50174 的规定。

4) 机房室内应做好防水防潮处理，不应其他可形成安全隐患的管道（存在或穿越）。

5) 机房应留出空调室外机的位置及相应的孔洞。

6) 机房门应向外开启、机房不宜设窗户或安装密闭双层玻璃窗。

7) 机房内不设置上下水、喷淋、中央空调和水暖设施。

8) 机房的上层不应设卫生间，且不宜与厨房、卫生间等易潮湿的地方毗邻。

9) 有线广播电视机房和光电转换间配置面积及工艺要求应符合现行地方标准《民用建筑通信及有线广播电视基础设施设计规范》DB11/T 804 的规定。

**11.5.8 建筑物内机房及设备间的电源应符合下列规定：**

1 机房、设备间和光电转换间应引入至少一路交流电源，并安装壁挂式交流配电箱，供电容量应满足供电需求，使用方单独设置计量表；

2 固定通信机房为三相四线，电压标称值为 380V，允许变动范围为  $380 \pm 10\%V$ ，引入容量应按 40~60kW 设置；

3 有线广播电视机房为三相四线，电压标称值为 380V，允许变动范围为  $380 \pm 10\%V$ ，容量应不小于 20kW，交流配电箱/屏进线开关容量不小于

50A;

4 固定通信设备间电源为单相二线，电压标称值为 220V，允许变动范围为  $220V \pm 10\%$ ，引入容量一般按 5~10kW 考虑，具体容量根据实际需求确定；

5 光电转换间电源为单相二线。光电转换间采用引自专用断路器的 220V 供电，电压允许变动范围为  $220V \pm 10\%$ ，引入容量按 5kW 确定；

6 蜂窝基站机房和室外一体化基站机房电源为三相四线，电压标称值为 380V，交流引入容量应不低于 35kW，交流配电箱/屏进线开关容量不应小于 100A；

7 室内覆盖系统设备间引入一路三相 380V 电源，并安装壁挂式配电箱。容量不应小于 15kw；

8 有线广播电视机房、光电转换间、通信设备间应设置普通照明，并设置不应少于三个单相三孔电源插座（220V/10A）。

## 11.6 公共安全系统

11.6.1 公共安全系统应包括住宅火灾自动报警系统和安全技术防范系统。

11.6.2 住宅建筑火灾自动报警系统的设置应符合下列规定：

1 建筑高度大于 54m、但不大于 100m 的高层住宅建筑，公共空间应设置火灾自动报警系统，其套内房间宜设置火灾探测器；

2 建筑高度大于 27m，但不大于 54m 的住宅建筑，公共部位宜设置火灾自动报警系统；当设置需联动控制的消防设施时，公共部位应设置火灾自动报警系统。套内房间宜设置火灾探测器，可选择独立式火灾探测报警器；

3 建筑高度不大于 27m 的住宅建筑，公共部位宜设置火灾自动报警系统，当设置需联动控制的消防设施时，公共部位应设置火灾自动报警系统。套内房间宜设置火灾探测器，可选择独立式火灾探测报警器；

4 住宅建筑使用可燃气体的厨房应设置可燃气体探测报警系统，并应符合现行国家标准《火灾自动报警系统设计规范》GB 50116 的规定；

5 住宅建筑应设置电气火灾监控系统，并应符合现行国家标准《火灾自动报警系统设计规范》GB 50116 的规定。

11.6.3 住宅建筑内的消防应急照明及灯光疏散指示标志的备用电源的连续供电时间不应少于 1.0h。

11.6.4 住宅建筑内消防设施的供电干线电缆应符合下列规定：

- 1 建筑高度大于 54m 但不大于 100m 的住宅建筑，应采用阻燃耐火线缆，宜采用矿物绝缘类电缆；
- 2 建筑高度大于 27m 但不大于 54m 的住宅建筑，应采用阻燃耐火线缆；
- 3 与其他配电线路敷设在同一电缆井、沟内的消防配电线路应满足本规范 12.0.9 的规定，并应采用矿物绝缘类电缆。

11.6.5 住宅建筑内公共疏散通道的应急照明线缆应符合下列规定：

- 1 建筑高度为 54m 及以上的住宅建筑，应采用低烟无卤线缆；
- 2 建筑高度大于 27m 但不大于 54m 的住宅建筑，宜采用低烟无卤线缆。

11.6.6 住宅安全防范系统应当具备接入公共安防系统的条件。

11.6.7 住宅建筑应设置访客对讲系统，进入住宅单元的各通道门均应设置电子门锁。访客对讲系统应与火灾自动报警系统联动，当发生火警时，自动解除电子门锁控制。

11.6.8 住宅套内应设置紧急呼叫装置，紧急呼叫装置的报警信号应传输至安防中心。

11.6.9 首、二层及顶层等易于被入侵的住户套内、户门、阳台及外窗等处应设置安全防范设施。如采用入侵报警探测装置，报警信号应能发送给业主或小区物业管理中心。

## 11.7 智能家居系统

11.7.1 智能家居系统应包含智能家居家庭网络层、通信网络层、业务平台层和智能家居应用层，并应包括管理智能家居终端、智能家居业务平台和智能家居应用的网管系统，并应符合下列规定：

- 1 家庭网络层结构主要设备应包括智能家居网关、智能家居控制设备、终端代理、以及其他智能家居终端；
- 2 通信网络层结构应包括公共通信网络和通信服务能力。其中，公共通信网络主要提供连接能力；通信服务能力将公共通信网络的语音、定位、

呈现、短信、彩信和媒体服务能力，通过开放接口接入至智能家居业务平台；

3 业务平台层结构应为智能家居应用提供支撑和管理，主要包括业务网关、运营管理平台和能力开放网关；

4 智能家居应用层结构的智能家居应利用能力开放网关提供的开放接口实现智能家居服务。

**11.7.2 智能家居系统的安全应符合下列规定：**

1 网络安全要求包括智能家居家庭网络的安全以及连接公共通信网络的安全、智能家居内部组网禁止非法的终端接入和外部访问；

2 系统安全要求包括智能家居控制设备系统的安全以及业务平台系统的安全；

3 信息安全要求包括智能家居控制设备存储和管理的信息以及业务平台存储和管理的信息。

**11.7.3 智能家居的信息基础设施包括光缆接入系统与布线接入系统，系统的设计应符合现行地方标准《民用建筑通信及有线广播电视基础设施设计规范》DB11/T 804 的规定。**

## **11.8 电气节能设计**

**11.8.1 住宅每户照明功率密度值应符合现行国家标准《建筑照明设计标准》GB 50034 的规定。**

**11.8.2 居住小区配变电所采用的变压器能效等级不应低于现行国家标准《三相配电变压器能效限定值及能效等级》GB 20052 规定的 2 级能效标准，住宅装修设计选择家用电器时宜采用达到中国能效标识 2 级及以上等级的节能产品。**

**11.8.3 高级住宅宜采用智能照明控制系统。**

**11.8.4 楼梯间、走道等室内公共场所的照明，应采用高效节能照明装置（光源、灯具及附件）和节能控制措施。**

**11.8.5 住宅楼的电梯系统应具有节能运行控制模式。**

**11.8.6 住宅采用新能源系统时应在户箱内设置用于能源管理的电能表，宜采用模数化导轨安装的直接接入静止式交流有功电能表。**



11.8.7 住宅配套停车位应按规划要求设置电动汽车充电桩并应符合下列规定：

1 交流充电桩的供电电压采用 AC220V，额定电流不应大于 32A，应具有剩余电流保护功能；

2 交流充电桩应具有 RS-485 通信接口，可接入上级能源监控管理系统，支持现行国家标准《基于 Modbus 协议的工业自动化网络规范》GB/T 19582 规定的开放式协议；

3 公用充电桩群的配电应采用 AC380V，N 线截面应满足可能出现的三相不平衡电流和谐波电流；

4 公用充电桩群配电干线当接入住宅小区公用配电室时，应首先兼用原有变压器为其供电，该干线回路在小区公建的电能分项计量系统中采用的编码规则应符合表 11.8.7，公用充电桩群编码应采用 E7D。

表 11.8.7 分项计量项目和编码

项目		一级子项		二级子项	
名称	编码	名称	编码	名称	编码
特殊场所用电	E	电动汽车充电区	7	充电区照明	A
				充电区插座	B
				充电区空调通风	C
				充电桩群	D
				其他	E

11.8.8 电动自行车充电设施应符合现行地方标准《电动自行车停放场所防火设计标准》DB11/ 1624 的规定。

11.8.9 住宅内宜配置家用电器能效管理系统。

11.8.10 住宅内宜设置无线网络信号收发装置，设置位置应便于维护、散热，距离本户和相邻户床位水平与垂直距离不应小于 1.5 米。

## 12 管线综合设计

12.0.1 给排水及供暖管线不应穿越电气用房区域，确需穿越时，应有可靠且便于检修的土建分隔做法。

12.0.2 地下室管线布置应符合下列规定：

- 1 满足管线检修空间；
- 2 管线宜集中布置在同一楼层的公共区域，检修阀门应设置在公共区域；
- 3 当管线的管底距地高度不能满足建筑净高要求时，应分楼层分系统布置管线。

12.0.3 水暖管井应综合考虑设置的位置与面积。给水、中水公共管井宜与供暖公共管井分开设置，公共管井内宜设置排水设施。

12.0.4 公共管井的管线布置应预留足够的安装及检修空间，管道井的尺寸，应根据管道数量、管径大小、排列方式、维修条件，结合建筑平面和结构形式等合理确定。需进入维修管道的管井，其维修人员的工作通道净宽度不宜小于 0.6m。管井面宽不应小于 1050mm。当立管与计量表接管在平面上为同一排时，进深不应小于 300mm（图 12.0.4-1）；当立管与计量表接管在平面上为前后排列时，进深不应小于 500mm（图 12.0.4-2）。

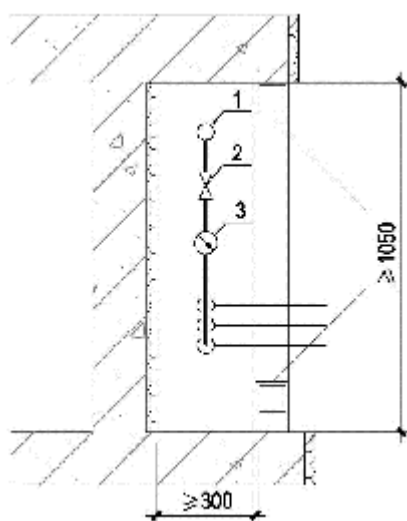


图 12.0.4-1 公共管井尺寸示意图一

1. 给水立管 2. 阀门 3. 水表

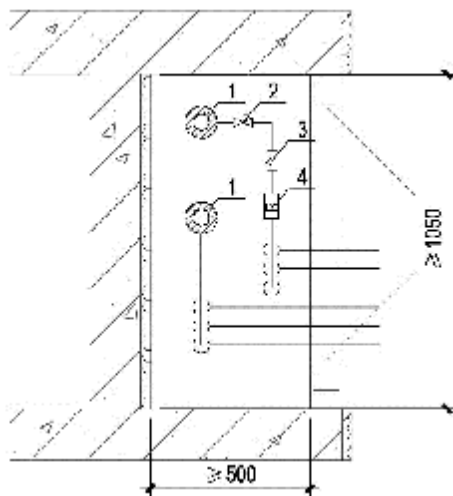


图 12.0.4-2 公共管井尺寸示意图二

1. 供暖立管 2. 阀门 3. 过滤器 4. 热量表

12.0.5 公共管井内的计量表安装高度不宜高于 1.5m，并宜靠外布置。水暖系统计量表在同一管井内布置时，应将给水表、中水表、热水表放置于易于观察的位置。

12.0.6 户用水表接管前后的直线管段总尺寸不宜小于 600mm，单排布置水表时(图 12.0.6-1)其竖向间距不应小于 250mm，双排布置水表时(图 12.0.6-2)水平及竖向间距均不宜小于 250mm。

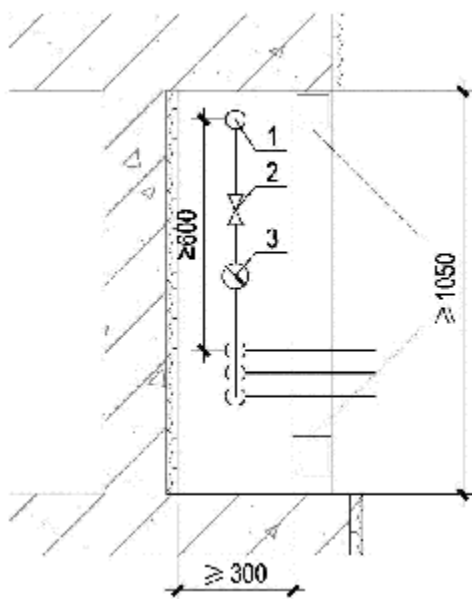


图 12.0.6-1 单排水表安装尺寸示意图

1. 给水立管 2. 阀门 3. 水表

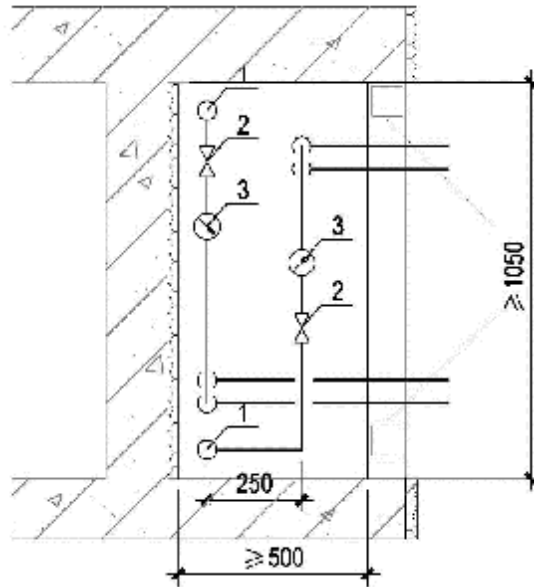


图 12.0.6-2 双排水表安装尺寸示意图

1. 给水立管 2. 阀门 3. 水表

12.0.7 电气管线敷设时，应考虑与设备管线的间距要求，并应满足电磁兼容性的要求。

12.0.8 线缆垂直敷设时，强电和弱电系统宜分别设置电气竖井。当受条件限制需合用时，强电和弱电线缆应分别布置在竖井两侧或采取隔离措施。

12.0.9 消防与非消防配电线路宜分开敷设在不同的电气竖井中，确有困难需要敷设在同一电气竖井中时，应分别布置在竖井的两侧。

12.0.10 电气竖井应在每层楼板处采用不低于楼板耐火极限的不燃烧材料或防火封堵材料封堵。

12.0.11 套内电气设备的设计应考虑与家具、厨房、卫生间的布置相协调，并应为住户留有改造的余地。

12.0.12 住宅公共空间内的各类管线应在外表面做明显的系统名称标识及流向标识。

## 本规定用词说明

1 为便于在执行本规范条文时区别对待，对要求严格程度不同的用词，说明如下：

1) 表示很严格，非这样做不可的用词：

正面词采用“必须”，反面词采用“严禁”；

2) 表示严格，在正常情况下均应这样做的用词：

正面词采用“应”，反面词采用“不应”或“不得”；

3) 表示允许稍有选择，在条件许可时首先应这样做的用词：

正面词采用“宜”，反面词采用“不宜”；

4) 表示有选择，在一定条件下可以这样做的用词，采用“可”。

2 本规范中指明应按其他有关标准执行的写法为：“应符合……的规定”或“应按……执行”。

## 引用标准名录

1. 《砌体结构设计规范》 GB 50003
2. 《建筑结构荷载规范》 GB 50009
3. 《混凝土结构设计规范》 GB 50010
4. 《建筑抗震设计规范》 GB 50011
5. 《建筑设计防火规范》 GB 50016
6. 《城市居住区规划设计标准》 GB 50180
7. 《住宅建筑规范》 GB 50368
8. 《消防应急照明和疏散指示系统技术标准》 GB 51309
9. 《高层建筑混凝土结构技术规程》 JGJ 3
10. 《民用建筑通信及有线广播电视基础设施设计规范》 DB11/ 804
11. 《电动自行车停放场所防火设计标准》 DB11/ 1624

北京市地方标准

# 住宅设计规范

DB11/ 1740—2020

条文说明

# 目次

1	总则 .....	63
3	基本规定 .....	63
4	技术经济指标 .....	64
5	套内空间 .....	66
5.1	套型 .....	66
5.2	卧室.....	67
5.3	起居室（厅）、餐厅.....	67
5.4	厨房.....	67
5.5	卫生间.....	68
5.6	贮藏、走道及套内楼梯.....	69
5.7	阳台、凹口.....	71
5.8	层高、净高.....	72
6	公共空间.....	74
6.1	出入口、走廊及联系廊.....	74
6.2	安全疏散.....	75
6.3	楼梯间.....	76
6.4	电梯及电梯间.....	77
6.5	附建公共用房.....	78
6.6	地下室、半地下室.....	79
7	住宅设施.....	80
7.1	门窗.....	80
7.2	信报箱与智能快件箱.....	81
7.3	空调室外隔板.....	82
7.4	共用排气道与管道井.....	83
	防火构造.....	83
8	室内环境.....	85
8.1	日照.....	85



8.2	天然采光.....	85
8.3	自然通风.....	86
8.4	隔声与降噪.....	88
8.5	保温与隔热.....	91
8.6	室内空气质量.....	92
9	建筑结构.....	94
9.1	一般规定.....	94
9.2	住宅结构体系及相关规定.....	95
9.3	结构计算.....	96
9.4	地基基础设计.....	97
9.5	楼（屋）盖、阳台、雨篷、空调板等悬挑构件.....	97
9.6	住宅结构的其他构造规定.....	97
10	建筑设备.....	98
10.1	一般规定.....	98
10.2	给水排水.....	98
10.3	供暖.....	错误!未定义书签。
10.4	燃气.....	104
10.5	通风.....	106
10.6	空调.....	107
11	建筑电气.....	109
11.2	供配电设计.....	109
11.3	照明设施.....	110
11.5	信息基础设施系统.....	111
11.6	公共安全系统.....	114
11.7	智能家居系统.....	115
11.8	电气节能设计.....	118

# 1 总则

**1.0.1** 住宅建设量大面广，关系到千家万户的切身利益。同时，随着新的经济和市场形势下住宅发展的需要，人们对住宅的居住环境也提出了更高的要求。如何针对北京市的地方特点，提高住宅功能质量，使住宅设计适应北京市住宅市场发展的需要，是制定本规范的目的。

**1.0.2** 本规范适用于本市城镇新建、改建、扩建住宅的建筑设计。公共租赁住房有其特定标准，可执行相应的规范和标准。既有住宅改造及别墅在技术条件相同时也可按本规范执行。

**1.0.3** 住宅建设关系到民生以及社会和谐，国家及北京市均制定了一系列方针政策和法规，住宅设计时必须严格贯彻执行。本条阐述了住宅设计的基本原则，住宅设计时需统筹考虑，全面协调，满足安全卫生、保护环境、节约资源的要求。另外在当前资源日渐匮乏的环境下，注重住宅设计的可持续发展，合理利用现有资源，适当应用新能源，应是未来本市住宅发展的主要方向。

**1.0.4** 住宅设计涉及建筑、结构、防火、热工、节能、隔声、采光、照明、给排水、暖通空调、电气等各种专业，因此住宅设计除应执行本规范外，尚应符合国家和北京市现行有关标准的规定。如本标准有明确规定的，按本标准执行；本标准无明确规定或规定不具体时，应按国家有关标准执行。

# 3 基本规定

**3.0.1** 住宅单体是居住区的一部分，因此在做住宅单体设计的同时也应符合居住区整体的相关要求，两者密不可分。

**3.0.2** 小区的公共配套服务设施是小区居民正常生活的保障，住宅单体设计应与住区规划设计相协调。

**3.0.3** 住宅设计首先要满足的是安全问题，任何形式的住宅都应该保证其结构稳定、抗震、防火等方面的安全性，在满足安全的前提下，同时兼顾建筑功能的合理性及耐久性。

**3.0.4** 北京市大力提倡住宅建设绿色、生态、节能环保理念。近年来，北京市政

府发布了一系列推动绿色建筑发展的政策，提出了新建项目全面执行绿色建筑标准，应达到绿色建筑等级评定一星级以上标准的要求，同时鼓励政府投资为主的保障性住房项目建设成为高星级绿色建筑。

**3.0.5** 面对日益严峻的环境问题以及广大人民对居住品质的要求，我们有必要也有义务创造一个可持续发展的住区环境，满足居民生理和心理的双重需要。

**3.0.6** 据相关报道，北京老龄化水平远超全国平均值，老龄化已成为今后住宅设计中的一个突出问题，因此住宅设计除了要满足普通使用者的需求外，还应兼顾老年人和特殊人群的使用需求。

**3.0.7** 随着人们生活水平的提高，居民对住宅的日照、间距、天然采光、通风和隔声等方面也提出了更高的要求，充分考虑并满足居住者的要求是住宅设计的重要任务。

**3.0.8** 产业化是住宅发展的趋势，北京作为首都在住宅产业化应用中更应该起引领作用。目前新技术、新材料、新产品的不断推出，在一定程度上推动了住宅产业化发展。住宅设计人员有责任在设计中积极采用新技术、新材料、新产品，提升住宅全生命周期内的高质量、高品质发展。近年来北京市大力推行住宅装配式建设，并制定了一系列的相关标准和规定。

**3.0.9** 住宅设计符合防火要求是最重要且基本的要求之一，此外，抗震疏散、防空疏散、城市内涝疏散、防爆疏散、突发事件疏散等要求也要予以满足。

**3.0.10** 现代设计行业分工的细化，也对住宅设计提出了更高的要求。住宅设计不仅需要各专业内部协调一致，专业间更应该分工明确，树立整体意识。

**3.0.11** 住宅设计推行全装修的设计理念，一方面为了促进设计的合理性，另一方面可节约住宅的建设成本，提高住宅产品的完成度。住宅全装修设计应执行国家及北京市的相关规范要求。

## 4 技术经济指标

**4.0.1** 在住宅设计阶段计算的各项技术经济指标，是住宅设计的重要组成部分。本条规定的 5 项主要经济指标，必须在设计中明确计算出来并标注在图纸中。其主要目的是避免矛盾、体现公平、统一标准，反映客观实际。

**4.0.2** 经济技术指标的计算方法有多种，本规范采用统一的计算规则，这有利于方案竞赛、工程投标、工程立项、报建、验收、结算以及房产销售、管理等各环节的验证工作，可有效避免互相矛盾。

阳台面积的计算方法一直存在多个标准。考虑北京市的气候特点及城市发展情况，结合北京市规划委员会 2006 年 7 月 4 日颁布的《容积率指标计算规则》中对阳台面积的计算容积率要求，明确北京市住宅设计中阳台面积的计算方法为：无论阳台为凹阳台、凸阳台、封闭阳台和不封闭阳台，均按其水平投影面积计算容积率。

**4.0.3** 套内使用面积计算是计算住宅设计技术经济指标的基础，本条明确规定了计算范围：烟囱、排气道、管井等均不计入使用面积，反映了使用面积是住户真正能够使用的面积。该条规定，尤其对厨房、卫生间等小空间面积分析时更具准确性，能够正确反映设计的合理性。

将坡屋顶内的使用面积列入套内使用面积中，加大了计算比值，将利用坡屋顶所获得的使用面积惠及全楼各套型，更好地体现公平性。同时，可以准确计算出参与公共面积分摊后的该套型总建筑面积。

**4.0.4** 结合北京市规划委员会 2006 年 7 月 4 日颁布的《容积率指标计算规则》中相关条款，对层高较高的住宅建筑及商业建筑的建筑面积计算方法进行规定。《容积率指标计算规则》中的相关规定是以住宅建筑标准层层高以 2.70m 进行计算， $2.7+2.2=4.9$ （m）和  $2.7\times 2+2.2=7.6$ （m）。住宅建筑标准层层高大于 4.90m 或 7.60m 时，不论层内是否有隔层，建筑面积的计算值按该层水平投影面积的 2 倍或 3 倍计算。

**4.0.5** 国家规范条文考虑到与原《建筑设计防火规范》（GB 50016）和《高层民用建筑设计防火规范》（GB 50045）进行衔接，以层数作为衡量高度的指标，对层高较大楼层的层数规定了计算和折算的方法。

新《建筑设计防火规范》（GB 50016）的相关条文已采用高度作为衡量指标，层高与层数不再直接影响住宅建筑的分类及疏散出口设置等，对火灾时建筑内人员疏散和外部救援的影响也较小。但《城市居住区规划设计规范》（GB 50180）中有关条款仍以住宅层数作为划分依据，故继续保留国家规范中层数折算的相关条文。

结合北京市规划委员会 2006 年 7 月 4 日颁布的《容积率指标计算规则》中相关条款，地下空间的顶板面高出室外地面 1.5 米以上时，建筑面积的计算值按该层水平投影面积计算；地下空间的顶板面高出室外地面不足 1.5 米的，其建筑面积不计入容积率的规定，明确高出室外设计地面小于 1.5 米的半地下室不应计入地上自然层数。

## 5 套内空间

### 5.1 套型

5.1.1 住宅按套型设计是指每套住宅的分户界限应明确，必须独门独户，每套住宅至少包含卧室、起居室（厅）、厨房和卫生间等基本功能空间。本条要求将这些基本功能空间设计于户门之内，不得与其他套型共用或合用。这里要进一步说明的是：基本功能空间不等于房间，没有要求独立封闭，有时不同的功能空间会部分地重合或相互“借用”。当起居功能空间和卧室功能空间合用时，称为兼起居的卧室。

5.1.2 套型的最小使用面积，不应是各个房间面积的简单组合。即使在工程设计理论和实践中，可能设计出更小的套型，但是这种套型是不能满足最低使用要求的。考虑到本规范卧室、卫生间最小面积的增加，最小套型也相应增大。此外，未婚的或离婚后的单身男女以及孤寡老人作为家庭的特殊形式，居住在普通住宅中时，其居住使用要求与普通家庭是一致的。居住在单身公寓或老年公寓的特殊人群的居住使用要求由其他相关规范做出规定，在设计中应另行考虑。

5.1.3 套型出入口处，不应仅仅作为主要交通空间，还应具有缓冲和存放雨具、换鞋、储藏等综合性功能，同时避免视线上的直视。设置过渡空间也是提高生活质量的一个方面。

5.1.4 住宅套型设计的集约化使得内部空间相对紧凑，为提高生活居住品质及便利性，宜在居住空间内部考虑晾晒空间的设置。

5.1.5 住宅设计要与住宅产业化相协调，本条提出了套型设计的原则要求，也是贯彻执行了《住宅建筑模数协调标准》（GB/T0100）的规定。本条规定也是衡量设计水平高低的标志之一。洁污分离是指厨房的油烟、卫生间的气味不致侵入到

其他空间。动静分离是指活动和休息空间不应互相干扰。

## 5.2 卧室

5.2.1 卧室的最小面积是根据现阶段居住人口数量变化、家具尺寸变化和必要的活动空间确定的。本标准为最低标准，是通过家具排布、大量市场调研和工程实例综合比较得出的数据。

5.2.2 卧室短边净宽的规定，是基于全装修成品交房概念的提出。目的在于控制室内长宽比例合理，减少室内交通面积，提高房间的使用效果和便于家具布置。短边尺寸一般多为开间方向，在少数横向房间则是进深方向。短边净宽的尺寸为墙体完成面之间的垂直距离。

## 5.3 起居室（厅）、餐厅

5.3.1 起居室（厅）是住宅套型中的基本功能空间，作为家庭成员共同的活动中心，需要布置的家具、设备较多。起居室既要有独立性，又要有联系性，其设计恰当与否，直接关系到居住、生活是否舒适。本标准为最低标准，通过家具排布，大量市场调研和工程实例综合得出数据。

5.3.2 起居室（厅）短边净宽的规定，是基于全装修成品交房概念的提出。目的在于控制室内长宽比例合理，避免出现过于狭长的空间。短边净宽的尺寸为墙体完成面之间的垂直距离。

5.3.3 提出墙面直线长度最小尺寸，是为了提高空间使用效率，合理布置家具，营造起居氛围。

5.3.4 面积较小套型的设计往往忽略用餐空间的安排，造成居民生活的不方便。故本条规定套型中未设专用餐厅时，起居室应兼有用餐的空间。

5.3.5 无直接采光的餐厅、过厅面积不能太大，否则会降低居住生活标准。

## 5.4 厨房

5.4.1 厨房放置洗涤池、操作台、灶台三个基本功能时一般需要 3.5 平方米以上的使用面积，而随着现代经济的发展、人们生活水平的提高，家庭厨房内设备、电

器数量也在日益增多，因此有必要适当增加厨房面积，用于家庭放置新型厨电设备，以满足人们现代化生活的使用和操作要求。本条中所述的使用面积为结构墙体围合空间的净面积，后期需考虑墙面装饰材料做法后，保证空间排布的舒适性。

**5.4.3** 厨房按炊事操作流程布置是为了方便居民厨房使用的便利性，同时现代厨房装修出现的整体式厨房、菜单式装修，除了原先的洗涤池、操作台、灶台外，还可能有排油烟机、吊柜等设施，因此在厨房设计阶段就应该考虑并预留出这些设施的位置及安装条件，方便住户的使用。

**5.4.4** 地漏需要有地面排水才能不断地补充存水弯的水封，满足其隔绝管道中有害气体排入室内的危害，而厨房一般没有太多的明水，没必要设置地漏，如果设置了地漏，反倒成为一个排气孔，造成室内环境的污染。

**5.4.6** 单排厨房与双排厨房的净宽均指厨房装修完成面的尺寸。

## 5.5 卫生间

**5.5.1** 本条文规定了每套住宅卫生间设备种类和件数的最低配置，以保证基本生活需求。并明确规定集中配置便器、洗浴器、洗面器三件洁具的卫生间使用面积不应小于  $3.00\text{m}^2$ ，以兼顾卫生间使用中的利用效率及基本舒适度。本条中所述的使用面积为结构墙体围合空间的净面积，后期需考虑墙面装饰材料做法后，保证卫生间洁具空间排布的舒适性。

**5.5.2** 本条规定了卫生设备分室设置时，几种典型设备组合的最小使用面积。卫生间设计时，除应符合本条规定外，还应符合本规范 5.5.1 条对每套住宅卫生设备种类和件数的规定。

由不同设备组合而成的卫生间，其最小面积的规定依据是：以卫生设备低限尺度以及卫生活动空间计算的最低值，对淋浴空间和盆浴做综合考虑，不考虑便器使用与淋浴活动的空间借用；户内至少应有一个卫生间面积要考虑改造后可满足无障碍设计、适老化设计的要求，并为照顾儿童使用时留有余地。

**5.5.3** 洁具在使用高峰时段，常产生数量不足的问题。因此，当套型设有两个及以上卧室且仅设置一个卫生间时，提出了洁具分区的要求，保证不同使用者在同一时间使用不同卫生洁具互不干扰。

**5.5.4** 根据“洁污分离”的基本设计原则，从卫生、交通、视线等角度出发，本

规定要求住宅设计中杜绝出现无前室的卫生间的门直接开向厨房,也应该避免直接开向起居室(厅)和餐厅。因此,对于餐厅,条文以“宜”加以变通。若卫生间设计前室,布置洗衣机或洁面器,则为“非直接开向”,符合本规范的要求。

**5.5.5** 卫生间因施工质量或防水材料出现问题而造成的漏水现象依然存在,同时管道噪声、水管冷凝水下滴的问题影响下层房间的使用。本条文明确规定不得将卫生间直接布置在下层住户主要生活空间的上层,包括起居室(厅)、卧室、厨房和餐厅。

**5.5.6** 在跃层住宅设计中允许将卫生间布置在本套内的卧室、起居室(厅)、厨房或餐厅的上层,但应采取防水、隔声及检修措施,减少或消除对下层空间可能产生的不良影响。

**5.5.7** 洗衣机是普遍使用的家庭洗衣清洁设备。住宅设计中,应明确洗衣机的位置,并留出设备及电气条件。目前,家庭第二台洗衣机、风干衣机等设备的需求逐渐增加,但受到给排水和电气条件的限制,部分套型无法满足新增设备的条件。因此建议设计者根据套型大小及居住人口数目,考虑预留第二台洗衣机及其他辅助洗衣类电器设施的位置与条件。

**5.5.8** 因使用卫生间时发生体位变化造成重心不稳、卫生器具表面和地面湿滑等原因,卫生间是住宅中发生意外摔倒频率较高的地方。为满足住宅适老性和无障碍设计的需要,新建住宅在建设时,应在卫生间厕位和淋浴位置的墙内或地面预留安装扶手的条件,如设置满足后期安装扶手条件的墙体、预埋埋件等,提供安全保障。

**5.5.9** 在《建筑地面工程防滑技术规程》中,将地面的防滑安全程度划分为低、中、中高、高四个等级。卫生间是住宅中易发生滑倒的场所,加之有用水点,会加大材料表面的光滑度。在选择面层材料时,防滑等级应选择防滑安全程度为中高级和高级的材料,即防滑值 $\geq 60$ 。

**5.5.10** 老年人的生理功能在逐步退化,日间和夜间使用卫生间的频率比较高,所以卫生间宜临近老年人居住的卧室设置。考虑到日后适老化改造的可能,卫生间与卧室相邻的墙宜为轻质墙,改造时可在墙上开门、开洞、安装吊装设施,辅助行动不便的老年人出入卫生间。

## 5.6 贮藏、走道及套内楼梯



5.6.1 本条提出的贮藏空间应为土建或精装预留的独立贮藏室、壁柜、壁橱、吊柜等，不可被贮藏类家具所替换。生活水平越是提高，对贮藏空间的要求也更高，需在设计阶段以专业角度为住户打造合理的贮藏空间。

5.6.2 套内入口的过道，常起门斗的作用，既是交通要道，又是更衣、换鞋和临时搁置物品的场所，也是搬运大型家具的必经之路。在大型家具中沙发、餐桌、钢琴等尺度较大，本条规定在一般情况下，过道净宽不宜小于 1.20m。

通往卧室、起居室（厅）的过道要考虑搬运写字台、大衣柜等的通过宽度，尤其在入口处有拐弯时，门的两侧应留有一定余地，故本条规定此过道不应小于 1.00m。通往厨房、卫生间、贮藏室的过道净宽可适当减小，但也不应小于 0.90m。

5.6.3 套内合理设置贮藏空间对提高居室空间利用率，保持室内整洁起到很大作用。居住实态调查资料表明，套内壁柜常因通风防潮不良造成贮藏物霉烂，本条规定对设置于底层或靠外墙、与卫生间相邻等容易受潮的壁柜应采取防潮措施。

5.6.4 套内楼梯一般在两层住宅和跃层内作垂直交通使用。本条规定套内楼梯的净宽，当一边临空时，其净宽不应小于 0.75m；当两侧有墙面时，墙面之间净宽不应小于 0.90m（见图 1），此规定是搬运家具和日常手提东西上下楼梯最小宽度。此外，当两侧有墙时，为确保居民特别是老人、儿童上下楼梯的安全，本条规定应在其中一侧墙面设置扶手。

5.6.5 扇形楼梯的踏步宽度离内侧扶手中心 0.25m 处的踏步宽度不应小于 0.22m，是考虑人上下楼梯时，脚踏扇形踏步的部位，如图 1 所示。

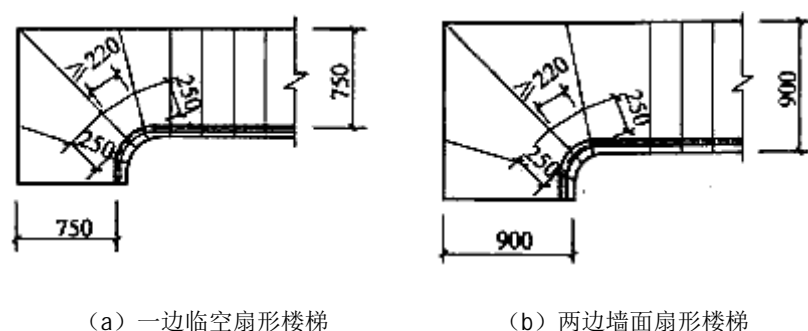


图 1 一边临空与两侧有墙的楼梯净宽要求不同

5.6.6 住宅内的通道应满足无障碍通道净宽度的要求。室内若有高差、台阶，将给老年人行走和轮椅推行造成不便和障碍，所以尽量进行无高差的设计；若有高差时，宜保证主要使用空间设置在同一标高处，或设置坡道，满足特殊时期的使用和通行。

户内阳台、厨房、卫生间门按照《住宅设计规范》GB50096的要求，不能满足无障碍门800mm的净宽度。在设计时应为适老性及无障碍改造提供预留条件。承重墙上可预留满足条件的门洞，以达到改造时满足无障碍门净宽的要求。

## 5.7 阳台、凹口

5.7.1 阳台是室内与室外之间的过渡空间，在城镇居住生活中发挥了越来越重要的作用。本条要求每套住宅宜设置阳台，住宅底层和退台式住宅的上人屋面层可设平台。

5.7.2 阳台是活动较多的地方，栏杆（包括栏板的局部栏杆）的垂直杆件间距若设计不当，容易造成事故。根据人体工程学原理，栏杆垂直净距应不小于0.11m，才能防止儿童钻出。同时为防止因栏杆上放置花盆而坠落伤人，本条要求可搁置花盆的栏杆必须采取防止坠落措施。

5.7.3 阳台栏杆的防护高度是根据人体重心稳定和心理要求确定的，阳台（包括封闭阳台）栏杆或栏板的构造一般与窗台不同，窗台下部有外墙的阻隔，而阳台下部仅有栏杆的阻隔，因此人站在阳台前距离建筑外边沿的心理感受明显小于站在窗前，更有靠近悬崖的眩晕感，其重心稳定性和心理安全要求更高。考虑到我国平均身高的增长，以及人的安全感受和便于记忆确定，本规范将阳台栏杆高度统一为1.10m。栏杆高度计算时，高度不超过0.45m的蹬踏面应计为可蹬踏面，应从其顶面开始算高度。

此外，强调封闭阳台栏杆的高度不同于窗台高度的另一理由是本规范相关条文一致性的需要。封闭阳台也是阳台，本规范在“面积计算”、“采光、通风窗地比指标要求”、“隔声要求”、“节能要求”、“日照间距”等方面的规定，都不同于对窗户的规定的，因此即使是封闭阳台仍然要求阳台栏杆高度不低于1.10m。

5.7.4 顶层住宅阳台若没有雨罩，就会给晾晒衣物带来不便。同时，阳台上的雨水、积水容易流入室内，故规定顶层阳台应设置雨罩。

各套住宅之间毗邻的阳台分隔板是套与套之间明确的分界线，对居民的领域感起保证作用，在设计时明确分割，可减少管理上的矛盾。同时应对阳台分隔板采取防护措施，确保各套住宅的安全。

5.7.5 居民调查表明，由于阳台及雨罩排水组织不当，造成上下层的干扰十分严

重，如上层浇花、冲洗阳台而弄脏下层晾晒的衣服甚至浇淋到他人身上的事故常常引发邻里矛盾。因此阳台、雨罩均应做有组织排水。

**5.7.6** 当阳台设置洗衣机设备时，为方便使用，要求设置专用给排水管线、接口和插座等，并要求设置专用地漏，减少溢水的可能。在这种情况下，阳台是用水较多的地方。如出现洗衣设备跑漏水现象，容易造成阳台漏水。所以，本条规定该类阳台楼地面应做防水。为防止严寒和寒冷地区冬季将给排水管线冻裂。本条规定应封闭阳台，并应采取保温措施，防止以上现象的发生。

**5.7.7** 出于节地的考虑，在套型设计中常通过增加凹口为功能房间采光通风来节省面宽。在凹口中的房间分为主要功能空间及辅助空间两类。

若在凹口中布置卧室、起居室等主要的使用功能空间，由于光照自遮挡、风压变化、开窗限制等因素，这些房间在日照、采光、通风等方面使用效果较差，安全防护也存在隐患。因此在规范中对这类凹口的净宽及比例进行了控制。

另一方面，部分凹口中仅设置了厨房及卫生间。对于这类房间，人的使用情况一般表现为“高频率短时性”，因此这类凹口的物理环境、视线情况对人的影响较小，而此类凹口能提高住宅整体的使用质量以及土地利用效率，因此在规范中，对这一类凹口不给予尺寸、比例上的限制。

1.50m 的宽度限值主要是考虑到凹口内房间的采光以及人的视觉感受，凹口宽度过于狭小，会使得凹口内的房间开窗宽度小，采光效果不佳，同时也会给人以强烈的压迫感。1.80m 以下宽度的凹口，都存在人徒手攀爬的可能，所以当凹口宽度不大于 1.80m 时，宜采取相应的防盗措施，如墙面防攀爬或者设置防盗窗。另外，凹口的宽度也会对施工造成影响。过于狭小的凹口会给施工人员的操作造成不便，同时也可能造成混凝土施工过程中的模板浪费。

当凹口内存在多个开窗时，相互之间会存在视线、噪声、烟气、安全防护等方面的相互影响，在设计时应采取相应的措施。

凹口的净深和净宽指外墙完成面的距离，如有阳台，亦应从外墙面开始计算。

## 5.8 层高、室内净高

**5.8.1** 住宅层高的控制，不仅与投资相关，更重要的是关系到住宅节地、节能、节水、节材和环保。2.80m 层高的规定，在全国执行已有多数年，近年随着经济

水平不断提高，越来越多居住者希望在住宅中设置中央空调、新风系统、地暖系统等设备。这些设备本身需要占据一定的空间高度。因此，设计者应综合考虑基本使用要求和节能节地，确定适宜层高，且不应小于 2.80m。

**5.8.2** 卧室、起居室是住宅的重要空间，其使用频率较高，面积较大，因此净高不宜过低。本标准比现行国家规范《住宅设计规范》(GB 50096) 2.40m 的规定略有提高。局部净高是指梁底完成面、活动空间上部吊柜的柜底与地面的距离等，净高不应低于 2.20m。当净高 2.20m 至 2.50m 以下的面积占室内 1/3 面积时，其室内净高应视作低于 2.50m。

**5.8.3** 利用坡屋顶内空间作卧室、起居室(厅)时，仍然应有一定的高度要求，特别是需要直立活动的部位，如果净高低于 2.20m 的空间超过一半时，使用困难。坡屋顶内空间的使用面积不同于房间地板面积。在执行本规范第 5.2.1 条和 5.2.2 条关于卧室、起居室(厅)的最低使用面积规定时，需要根据本规范第 4.0.3 条第 5 款“利用坡屋顶内的空间时，屋面板下表面与楼板地面的净高低于 1.20m 的空间不计算使用面积，净高在 1.20m~2.10m 的空间按 1/2 计算使用面积，净高超过 2.10m 的空间全部计入套内使用面积”的规定，保证卧室、起居室(厅)的最小使用面积标准符合要求。

**5.8.4** 厨房、卫生间使用频率较高，时间较短，面积较小，室内净高可比卧室和起居室略低，但从厨房、卫生间设备的换气、排气、安装等要求着眼，其净高不宜低于 2.20m。

**5.8.5** 厨房、卫生间面积较小，顶板下的排水横管会影响实际净高，若净距太低会造成碰撞并且妨碍门、窗开启，本条对此作出相关规定。

## 6 公共空间

### 6.1 出入口、走廊及联系廊

6.1.1 部分设计师在住宅设计中，对出入口门头的处理较简单，同一小区的各住宅楼栋出入口缺乏自身特色，千篇一律，可识别性不高。本条规定出入口应有醒目标识，包括建筑装饰、建筑小品、单元门牌编号等。按照《建筑设计防火规范》（GB 50016-2014）的规定，建筑高度大于 27m 的住宅建筑定义为高层住宅，其入口人流相对较大，同时信报箱、智能快件箱等设施需要一定的布置空间，因此对建筑高度大于 27m 的住宅作出了设置入口门厅的规定。

6.1.2 公共出入口台阶高度超过 0.70m 且侧面临空时，人易跌伤，故需采取防护措施。

6.1.3 公共出入口的台阶是老年人、儿童等摔伤事故的多发地点，本条对台阶踏步宽度、高度等作出的相关规定，保证了老人、儿童行走在公共出入口时的安全。

6.1.4 住宅在首层主要出入口应设置为无障碍出入口，应满足《无障碍设计规范》GB50763-2012 的要求。可设置平坡出入口、同时设置台阶和轮椅坡道的出入口及台阶和升降平台的出入口。住宅在首层其他出入口多为疏散和使用方便的要求，在场地等各方面条件许可的情况下，可同时设置为无障碍出入口，为使用提供更多的便捷。

6.1.5 住宅的无障碍出入口，连通居民居住的室内外空间。将住宅出入口、居住环境中的道路绿地及居住配套公共设施的无障碍出入口和通路，彼此连通，形成无障碍居住环境；并以此与城市空间的无障碍环境进行连通。

6.1.6 住宅的主要出入口，是居民经常出入的空间，不仅是通行的需要，也会产生停留及交流的需要。因此在门厅设计时，在保证正常通行的基础上，应提供一定的交流、停留或短暂休息的空间，并保证正常人流的通行。

6.1.7 为保证轮椅使用者与其他人群能同时使用并避免交叉干扰，提出本规定。

6.1.8 为防止阳台、外廊及开敞楼梯平台物品下坠伤人，要求设在建筑的公共出入口上部采取安全措施。防护挑檐主要为防止建筑上部坠落物对人体产生伤害，保护从首层出口疏散出来的人员安全。防护挑檐可利用防火挑檐，与防火挑檐不

同的是，防护挑檐只需满足人员在疏散和灭火救援过程中的人身防护要求，一般设置在建筑首层出入口门的上方，不需具备与防火挑檐一样的耐火性能。

**6.1.9** 外廊是居民日常必经之主要通道，不包括单元之间的联系廊等辅助外廊。从调查来看，北京地处寒冷地区，由于气候寒冷、风雪多，外廊型住宅都做成封闭外廊（有的外廊在墙上开窗户，也有的做成玻璃窗全封闭的挑廊）；故本条规定在住宅中作为主要通道的外廊宜做封闭外廊。由于沿外廊一侧通常布置厨房、卫生间，封闭外廊需要良好通风，还要考虑防火排烟，故规定封闭外廊要有能开启的窗扇或通风排烟设施。当窗扇开启时，不应影响有效通行宽度。

《建筑设计防火规范》（GB 50016-2014）5.5.30 规定，疏散走道和首层主要疏散外门的净宽度不应小于 1.10m，但在实际工程中，作为主要疏散外门，1.10m 的宽度略显紧张。故本条明确了疏散走道和首层主要疏散外门的净宽度，与住宅中作为主要通道的外廊宽度一致，均不应小于 1.20m。次要疏散外门不应小于 1.10m。

**6.1.10** 在两个住宅单元之间设置联系廊并非推荐做法，只是一种过渡做法。在电梯维修、需要运输担架或紧急情况时，居民只能通过联系廊从其他单元的电梯通行或从其他单元的楼梯疏散，使用不方便。。此外，联系廊的设计会带来视线干扰、安全防范、使部分居室失去直接采光等问题，因此不建议在住宅单元之间设置联系廊。若设置联系廊，应满足 6.2.4-6.2.6 的规定。

**6.1.11** 外廊、内天井及上人屋面等处一般均作为交通和疏散通道，人流较集中，特别在紧急情况下容易出现拥挤现象，因此临空处栏杆高度应有安全保障。对栏杆的开始计算部位应从栏杆下部可踏部位起计，以确保安全高度。

**6.1.12** 要求建筑的公共出入口与附建公共用房及其他非住宅部分的出入口分开布置，是为了解决使用功能完全不同的用房在一起时，产生的人流交叉干扰的矛盾，使住宅的防火和安全疏散有了确实保障。布置时应严格执行《建筑设计防火规范》（GB 50016）的相关规定。

## 6.2 安全疏散

**6.2.5** 在同一建筑中，若两部楼梯出口之间距离太近，会导致疏散人流不均而产生局部拥挤，还可能因出口同时被烟堵住，使人员不能脱离危险而造成重大伤亡

事故。因此，建筑安全疏散出口应分散布置并保持一定距离。

**6.2.6** 若门的开启方向与疏散人流的方向不一致，当遇有紧急情况时，不易推开，会导致出口堵塞，造成人员伤亡事故。

## 6.3 楼梯间

**6.3.1** 建筑尽端和转角处的结构应力较大，在地震中破坏较为严重。楼梯间属于逃生通道，设计时应保证其在地震中仍能保持畅通，因此不宜将其布置在建筑的尽端和转角处。

**6.3.7** 根据《建筑设计防火规范》GB 50016 的有关规定，住宅单元的疏散楼梯，当分散设置确有困难且任一户门至最近疏散楼梯间入口的距离不大于 10m 时，可采用剪刀楼梯间。剪刀楼梯梯段之间设置耐火极限在不低于 1.00h 的实体墙进行分隔后，可以视作两个疏散楼梯。为保证人员到达第二出口，剪刀楼梯的两个楼梯应在走道或屋顶连通，也可在前室连通。当两部剪刀楼梯间共用前室时，前室的使用面积不应小于 6.0m<sup>2</sup>，进入剪刀楼梯间前室的入口应该位于不同方位，不能通过同一个入口进入共用前室，入口之间的距离不应小于 5m。

**6.3.8** 楼梯梯段净宽系指墙面装饰面至扶手中心之间的水平距离。梯段最小净宽是根据使用要求、模数标准、防火规范的规定等综合因素加以确定的。

**6.3.9** 楼梯出现第一步或最后一步与楼梯中段踏步高度不一致的情况时，很易发生摔倒受伤；未设置电梯的楼梯是住宅中唯一可使用的竖向交通，两侧设置扶手，可给予左右肢有障碍的人士以上下楼双向的支撑。

踏步宽度不应小于 0.26m，高度不应大于 0.175m 时，坡度为 33.94°，这接近舒适性标准，在设计中也能做到。按层高 2.80m 计，正好设 16 级踏步。

**6.3.10** 楼梯平台净宽系指墙面装饰面至扶手中心之间的水平距离。实际调查证明，楼梯平台的宽度是影响搬运家具的主要因素，如平台上有暖气片、配电箱等凸出物时，平台宽度要从凸出面起算。楼梯平台的结构下缘至人行通道的垂直高度系指结构梁（板）的装饰面至地面装饰面的垂直距离。

规定入口处地坪与室外设计地坪的高差不应小于 0.10m，第一是考虑到建筑物本身的沉陷；第二是为了保证雨水不会侵入室内。当住宅建筑带有半地下室、地下室时，更要严防雨水倒灌。此外，本条对楼梯平台净宽、楼梯平台的结构下

缘至人行通道的垂直高度都作出了相关规定。

**6.3.11** 考虑到高层住宅中有从楼梯搬运大型家具以及运送伤员的需求，从保障居民生命安全的角度，要求住宅剪刀楼梯休息平台进深为 **1.30m**。

**6.3.12** 楼梯井宽度过大，儿童往往会在楼梯扶手上做滑梯游戏，容易产生坠落事故，因此规定楼梯井宽度大于 **0.11m**，必须采取防止儿童攀滑的措施。

## 6.4 电梯及电梯间

**6.4.1** 电梯是住宅的主要垂直交通工具。从多少层开始设置电梯是个居住标准的问题，国家规范《住宅设计规范》**GB50096** 规定“七层及七层以上住宅或住户入口层楼面距室外设计地面的高度超过 **16m** 时必须设置电梯”。考虑到北京已经步入老龄化社会，为了适应社会对无障碍设施的多元化和高标准需求，参考北京市规划委员会发布的《关于住宅适老性规划设计有关意见的通知》，将标准定为四层及四层以上的住宅应设置电梯。

随着住宅的发展住宅底层空间有较多可能性，层高可能大于普通住宅标准层高。本条制定的原则是考虑到人们正常步行登高能力的运动量及生理反应受到高度这一因素制约，以住宅层高为 **3m** 计算，四层住户入口层楼面标高为  $3m \times 3 = 9m$ ，因此本条规定住户入口层楼面距室外地面的高度超过 **9m** 的住宅必须设置电梯。

住宅的电梯除满足居民日常垂直交通的需求外，还要考虑保障病人安全、能紧急运送病人、搬运较大型家具等需求，因此应至少设置一台担架电梯。改建、扩建住宅在技术和环境条件允许时也应满足本条规定。

**6.4.2** 设置电梯的台数关系到电梯的服务水平以及住宅建筑的经济性。参考国家规范，十二层及十二层以上的住宅，考虑到其中一台电梯进行维修时，居民可通过另一部电梯通行，每个居住单元设置电梯不应少于两台。以住宅层高为 **3m** 计算，十二层楼面标高为  $(3m \times 11) = 33m$ 。

除此之外，随着住宅不断向高层发展以及居民对效率的要求，同时考虑北京市的经济水平，二十五层及二十五层以上的住宅，且单台电梯服务户数超过 **90** 户时，建议每单元设置三部电梯，保证电梯的服务水平。以 **3m** 层高的住宅计算，二十五层楼面标高为  $(3m \times 24) = 72m$ 。

**6.4.3** 考虑电梯设置的经济性，可容纳担架的电梯可利用对角线放置铲式担架



车，其轿厢最小尺寸为 1.50m×1.60m，轿厢门净宽不应小于 0.90m。

新建、改建住宅建筑设置电梯时，均应执行本条款。如老旧小区在原有住宅建筑内加装电梯，确实不具备条件时，电梯尺寸可适当放松。

**6.4.4** 此项规定是《无障碍设计规范》的相关内容，目的是保证设置电梯的住宅中，每户居民都能在需要时使用无障碍电梯。对于加装电梯的改建型住宅，宜保证电梯的停靠位置尽量靠近住宅的户门层。

**6.4.5** 电梯每层设站是为了方便居民使用以及满足无障碍通行的需求。电梯成组布置有利于提高电梯的服务水平。

**6.4.6** 根据国家标准《电梯主参数及轿厢、井道、机房的型式与尺寸》GB/T7025.1 的规定：“单台电梯或多台并列成排布置的电梯，候梯厅深度不应小于最大的轿厢深度”。电梯厅的深度不小于 1.50m，即可满足载重量为 630kg 的电梯对候梯厅深度的要求。

**6.4.7** 本条对电梯在住宅单元平面布局中的位置，提出了相关的限定条件。电梯机房设备产生的噪声、电梯井道内产生的振动、共振和撞击声对住户干扰很大，尤其对最需要安静的卧室的干扰就更大。

本规范考虑到中小套型住宅建设的实际情况，在小套型住宅单元平面设计时，满足这一要求确有一定困难。特别是，在做由兼起居的卧室、厨房和卫生间等组成的最小套型组合时，当受条件限制，电梯不得不紧邻兼起居的卧室布置的情况很多。考虑到“兼起居的卧室”实际上有部分起居空间，可以尽量在起居空间部分相邻电梯，并采取双层分户墙或同等隔声效果的构造措施。

**6.4.8** 根据《建筑设计防火规范》（GB 50016）的规定“建筑高度大于 33m 的住宅建筑应设置消防电梯”。为满足一个消防战斗班配备装备后使用电梯以及救助老年人、病人等人员的需要，规定了消防电梯前室的面积及尺寸。消防电梯可与客梯兼用，但应满足《建筑设计防火规范》（GB 50016-2014）中 7.3 的规定。

## 6.5 附建公共用房

**6.5.1** 易燃、易爆的甲、乙类物品危险性较大，为保障住户的安全，防止火灾的发生，应严格禁止在住宅建筑内布置存放和使用火灾危险性为甲、乙类物品的商店。出于住宅建筑特殊性的考虑，住宅建筑也应能为居民提供一个安静、健康的

居住环境，因此产生噪声、振动和污染环境卫生的商店、车间和娱乐设施也严禁在住宅建筑中布置。

**6.5.2** 住宅建筑内布置易产生油烟的餐饮店，使住宅内进出人员复杂。其营业时间与居民的生活作息习惯矛盾较大，不便管理，且产生的油烟、气味、噪声会给邻近住户带来不良影响。对于一些有刺激性气味配套用房，要求其烟囱和通风道能通至屋顶，并应做集中处理。同时空调、加工机械等往往产生噪声和振动，造成声污染，因此必须采取隔声和减震措施。

**6.5.3** 水泵房、冷热源机房等公共机电用房都是易产生噪声的房间，当其布置于住宅主体内及相邻楼层时，即使做了隔声减震措施，投诉情况也较多，因此应严格禁止。同时还应符合《城镇给水排水技术规范》中的相关规定。

## **6.6 地下室、半地下室**

**6.6.1** 由于地下室日照、通风、采光条件较差，不利于居住者的健康，因此卧室、起居室（厅）不应布置于地下室；而厨房又必须满足自然通风，因此厨房也不应布置于地下室。半地下室如处于地势较高处，且周边一定范围内无遮挡物，并设置有自然可开启外窗，采取了相应的日照、通风、采光、防潮、排水和安全防护等相应措施后，可布置卧室、起居室（厅）、厨房。

**6.6.2** 住宅的地下室、半地下室做自行车库、电动自行车库和设备用房时，其净高至少应与公共走廊净高相等，因此不能低于 2.00m。

**6.6.4** 地下车库在通风、采光方面条件差，且集中存放的汽车中储存有大量汽油，本身易燃、易爆，故规定要设置防火门。且汽车库中存在的汽车尾气等有害气体可能超标，如果利用楼、电梯间为地下车库自然通风，将严重污染住宅室内环境，必须加以限制。

**6.6.5** 地下室、半地下室相对潮湿、封闭，且经常布置各种污水、供暖干管，因此必须采取有效的防水、防潮及通风措施。采光井采取排水措施是为了防止雨水倒流进入地下室，所以要做好防水排水措施。

## 7 住宅设施

### 7.1 门窗

7.1.1 没有邻接阳台或平台的外窗窗台，如距楼地面净高较低，容易发生儿童坠落事故。本条规定当窗台低于 0.90m 时，采取防护措施。有效的防护高度应保证净高 0.90m，距离楼（地）面 0.45m 以下的台面、横栏杆等容易造成无意识攀登的可踏面，不应计入窗台净高。

7.1.2 从节能的角度出发，居住建筑北侧不应设置凸窗。

7.1.3 节能并不是居住建筑设计所要考虑的唯一因素，因此本条款提出东、西、南向“不宜”设置凸窗。当设置凸窗时，凸窗的保温性能必须予以保证，否则不仅造成能源浪费，而且容易出现结露、淌水、长霉等问题，影响房间的正常使用。

实态调查表明，当出现可开启窗扇执手超过一般成年人正常站立所能触及的范围，就会出现攀登至凸窗台面关闭窗扇的情况，容易发生坠落事故。所以本条规定凸窗防护高度从窗台面起算不应低于 0.9m，并应贴窗设置。

7.1.4 住宅凹口的窗和面临走廊、公共上人屋面的窗常因设计不当，引起住户的强烈不满，本条规定采取措施避免视线干扰。面向走廊的窗、窗扇不应向走廊开启，否则应保证一定高度或加大走廊宽度，以免妨碍交通。

7.1.5 电控防盗门——对讲电控门引用 GA / T72《楼宇对讲电控防盗门通用技术条件》。

7.1.7 首层通向阳台的门、窗一般做法为门联窗或落地门。目前市场尚无具有防入侵功能的相关产品及标准，考虑将首层阳台设置为封闭阳台同时加装防入侵窗栏。

7.1.8 为保证居住的安全性，本条规定住宅户门应具备防盗、保温、隔声功能，设计时应将三种功能集于一门。

一般的住宅户门总是内开启的，既可避免妨碍楼梯间的交通，又可避免相邻近的户门开启时之间发生碰撞。本条规定外开时不应妨碍交通，一般可采用加大楼梯平台、控制相邻户门的距离、设大小门扇、入口处设凹口等措施，以保证安全疏散。

7.1.9 考虑到外窗防护栏杆在建造及装修过程中易造成材料浪费,建议采用外窗防护一体化设计。落地窗可采用厚度大于 6.38mm 的夹层玻璃,玻璃与框之间以结构胶连接;非落地窗可采用厚度大于 5mm 的钢化玻璃或厚度大于 6.38mm 的夹层玻璃;窗边框的嵌固应有足够的强度,同时还应该符合《建筑玻璃技术规程》(JGJ 113)及《建筑门窗工程检测技术规程》(JGJ/T 205)中的相关规定。

7.1.10 为保证有效的排气,应有足够的进风通道,当厨房和卫生间的外窗关闭或暗卫生间无外窗时,必需通过门进风。本条规定主要参照了《城镇燃气设计规范》GB 50028 对设有直接排气式或烟道排气式燃气热水器房间的规定。厨房排油烟机的排气量一般为  $300\text{m}^3/\text{h}\sim 500\text{m}^3/\text{h}$ ,有效进风截面积不小于  $0.02\text{m}^2$ ,相当于进风风速  $4\text{m/s}\sim 7\text{m/s}$ ,由于排油烟机有较大风压,基本可以满足要求。卫生间排风机的排气量一般为  $80\text{m}^3/\text{h}\sim 100\text{m}^3/\text{h}$ ,虽风压较小,但有效进风截面积不小于  $0.02\text{m}^2$ ,相当于进风风速  $1.1\text{m/s}\sim 1.4\text{m/s}$ ,也可以满足要求。

7.1.11 由于本次编制推行全装修交房,原有的门窗洞高宽尺寸在实际应用中,由于做法、材质的不同,最终门扇通行宽度较窄,窗户实际采光面积少等现象。根据住宅实态调查数据,为满足居民最新的使用需求和心理感受,对所有门洞高度进行了小幅提高。另外考虑到公共区域使用功能多样性,例如搬运大型物品等,将公用外门和户门洞口高度进行了进一步的提高。本条文中的门洞尺寸是考虑门框等构造占据不多于 100mm 空间后,仍可满足无障碍需求而提出的。若在设计中,门的材料构造过厚或有特殊要求时,应适当放宽门洞尺寸,保证通行净宽度和实际采光量,保证住宅舒适度、适老性及生活卫生需要等。

## 7.2 信报箱与智能快件箱

7.2.1 为了保障公民的基本通信权利。自 2009 年 10 月 1 日起施行的《中华人民共和国邮政法》在第二章第十条对信报箱的设置提出了具体要求。信报箱作为住宅的必备设施,其设置应满足每套住宅均有信报箱的基本要求。

7.2.2 在住宅设计时,根据信报箱和智能快件箱的安装形式留出必要的安装空间,能避免后期安装时占用消防通道和对建筑结构造成破坏。将信报箱设置于地面层主要步行入口处,既方便投递、保证邮件安全,又便于住户收取。

7.2.3 将信报箱和智能快件箱设置于门禁外,避免投递到户的困难、保证居住安

全。同时应充分考虑信报箱和智能快件箱使用空间尺度，满足信报及快件投递、收取等功能需求。

**7.2.4** 通道净宽系指通道墙面装饰面至信报箱或快件箱表面的最外缘的水平距离。当通道墙面及信报箱、快件箱表面有局部突出物时，从突出物算起。

**7.2.5** 信报箱和智能快件箱的设置，无论在住宅室内或室外，都需要避免遮挡住宅基本空间的门窗洞口。

**7.2.6** 信报箱的质量受使用材料、加工工艺等因素的影响，其使用年限、防火等级、抗震等差别很大，因此要求选用符合国家现行有关标准规定的定型产品。由于嵌入式信报箱需与墙体结合，设计时应根据选用的产品种类，生产厂家提供的安装说明文件，预留安装条件。

**7.2.7** 信报箱可借用公共照明，但不能遮挡公共照明。

**7.2.8** 民政部、国家发展改革委、工业和信息化部、公安部、财政部联合发布《关于推进社区公共服务综合信息平台建设的指导意见》，强调各地要加强社区公共服务信息化建设，积极构建“智慧社区”。国家邮政局关于提升快递末端投递服务水平的指导意见指出，要积极探索和推广智能投递。邮政业标委会审查通过《智能快件箱》(YZ/T 0133)的标准。智能快件箱作为末端投递服务的一种形式，已成为未来发展趋势。智能信报箱、智能快件箱需在住宅方案设计阶段考虑电源接口位置等问题，方便实际使用需求。

## 7.3 空调室外隔板

**7.3.1** 当阳台设置空调室外机时，如安装措施不当，会降低空调室外机排热效果，降低制冷工效，对居民在阳台上的正常活动以及对室外和其他住户环境造成影响。因此，本条对阳台或建筑外墙空调室外机的设置作出了具体规定。其中本条第2款规定在排出空气一侧不应有遮挡物，是指对散热产生不良影响的构件或构筑物，当设置百叶时，应注意叶片的间距，间距过小的百叶同样会影响空调室外机散热效果。因此，在满足一定的视线遮挡效果时，叶片间距宜加大。

**7.3.3** 住宅小区空调室外机的无序安装极大破坏了住宅立面的整体性和美观性，对城市形象产生破坏。本条规定，住宅空调室外机设计应与建筑设计一体化考虑，避免住宅建筑立面的混乱。

## 7.4 共用排气道与管道井

7.4.1 厨房与卫生间的排气性质不同，因此必须分开独立设置，避免两者之间产生交叉串味现象。

7.4.2 在多台排油烟机同时运转时，由于各层住户排油烟机输出压力不同，可能发生回流、串烟现象，或者当部分用户开启抽油烟机时，开启部位的流速过大也会形成厨房串味。另外住户本身也很难及时对排油烟机和排气道表面的油垢进行清理，造成止逆阀粘连，开、关均不到位，引发串味现象的发生，因此为保障住户的使用需求，应采用能够防止各层回流的定型产品。抽油烟机数量越多的住宅，其排气量也会越大，因此，排气道的断面尺寸应根据不同的排气量来计算确定。

7.4.3 共用排气道、管道井应能从功能使用的角度出发，正确安排其位置和接口方向，保证排气的顺畅性、管线最小距离的需求。如公用排气道、管道井应与厨房、卫生间设施位置相邻，厨房公用排气道与排油烟机连接的进气口朝向灶具方向等。另外公用排气道、管道井的布置也应满足其功能使用及美观要求，以利于厨房、卫生间设施的使用及排布。

7.4.4 风帽既要满足气流排放的要求，又要避免产生排气道进水造成的渗、漏等现象。如在可上人屋面或邻近门窗位置设置竖向通风道的出口，可能对周围环境产生影响，本条参考了对排水通气管的有关规定，对出口高度提出要求。

## 7.5 防火构造

7.5.1-7.5.2 建筑外立面开口之间如未采取必要的防火分隔措施，易导致火灾通过开口部位相互蔓延。为此规定了外立面开口之间的防火措施。

7.5.3-7.5.5 根据近年来外墙保温系统火灾教训，为提高建筑外墙防火性能，减少火灾隐患，规范对外墙保温材料提出了要求。

7.5.6-7.5.8 为防止火灾通过外墙水平蔓延规定相关要求。

7.5.10 对于大于 54m 但不大于 100m 的住宅建筑，规范未要求设置避难层(间)，

但此类建筑较高，为增强此类建筑户内的安全性能，对户内的一个房间提出了要求。

## 8 室内环境

### 8.1 日照

**8.1.1** 居住空间获得良好的日照有利于居住者的身心健康。住宅的日照受地理位置、朝向、太阳高度角、外部遮挡等外部条件的影响，在住宅单体设计时应根据实际的外部条件，通过精心设计使住宅内部满足基本的日照要求。通常情况下，除了外界存在严重遮挡外，只要不将一套住宅的居住空间都朝北布置，就可有一个居住空间获得日照。

**8.1.2** 本条文根据国家现行标准《城市居住区规划设计标准》GB50180 中对 II 类气候区大城市的日照标准要求，规定了不低于大寒日日照 2h 的标准要求。对于明确是供老年人使用的居住空间，则应满足该标准中“老年人居住建筑日照标准不应低于冬至日日照时数 2h”的规定。

对于住宅日照的计算，应执行《建筑日照计算参数标准》GB/T50947 的相关规定。设计时，应避免临近外窗的大型装饰构件对射入外窗的日照产生过量遮挡，必要时应考虑将外窗周边较为凸出的装饰构件作为日照计算的影响因素。

为保证居住空间的日照质量，需要获得冬季日照的居住空间的窗洞口宽度不宜过小，本条文对最小窗洞口宽度做出规定。

### 8.2 天然采光

**8.2.1** 卧室和起居室（厅）能够获得天然采光是居住者生理和心理健康的的基本要求，厨房具有天然采光条件可满足基本炊事操作的照明需求。充分利用天然采光可有利于降低人工照明能耗。因此，本条文对三类空间提出应有直接天然采光的的要求，即指在卧室、起居室（厅）、厨房空间直接设有外窗，包括附设阳台或窗外设置外廊时获取的天然采光。

**8.2.2** 卫生间具有天然采光条件可满足其基本使用功能的照明需要，并可同时引入自然通风，缓解卫生间的潮湿和异味等问题。但考虑到在实际住宅套型设计中，由于用地紧张或体型限制等原因，部分住宅的卫生间难以靠外墙设置，不具备开



窗条件，为此本条文对于卫生间的天然采光要求设置为“宜”。但是在较大的套型中，居住者对舒适度要求较高。从满足居住品质出发，较大套型的多个卫生间中应至少有一个卫生间可以满足获得直接天然采光的的要求。

**8.2.3-8.2.5** 由于居住者对于卧室、起居室（厅）、厨房、卫生间、楼梯间等不同空间的采光需求不同，本标准条文对住宅中不同的空间分别提出了不同要求，且条文中对于卫生间、楼梯间的采光要求是以设置采光窗为前提的。

条文引用现行国家标准《建筑采光设计标准》GB50033-2013 中住宅建筑主要房间的采光等级及相应采光标准值要求。该标准中规定采光标准值包括采光系数标准值和室内天然光照度标准值要求，且两者均为参考平面上的平均值。本标准要求的采光指标的计算方法应执行该标准的相关规定。

由于北京市属于 III 类光气候区，条文中卧室、起居室（厅）窗地面积比的取值根据该标准中 III 类光气候区相应采光等级的窗地面积比值来规定限值。而卫生间和楼梯间的窗地面积比要求，考虑到以鼓励开窗为主，则沿用了现行国家标准《住宅设计规范》GB50096-2011 的指标要求，未相应提高限值。

同时，考虑到采用采光系数来评价住宅的天然采光水平虽然比较科学，但其影响因素较为复杂，计算难度也较大，而一般情况下窗地面积比指标与其密切相关，且较为直观并便于计算，为与现行国家标准《住宅设计规范》GB50096-2011 中对于采光系数和窗地面积比的要求相协调，本标准中将窗地面积比要求设为强制性条文，采光系数要求设为非强制性条文。

**8.2.6** 采光窗窗洞口上沿的高低与室内可获得天然采光的进深有关，设置过低不仅不利于室内深处获得采光，影响室内照度的均匀性，也不利于室内人员看向室外景观，对视野范围造成影响。因此，本条沿用国标提出相应要求。

**8.2.7** 充分利用天然采光，有利于降低人工照明能耗。为此，本条文鼓励和引导住宅建筑设计将天然采光引入住宅建筑的公共门厅、楼梯间、电梯厅、走廊等公共空间和地下的商业、车库、管理用房等地下空间。在实际工程中，可通过设置采光窗、下沉庭院、半地下室、窗井、天窗、导光管等措施，提高这些空间的天然采光利用水平。

## 8.3 自然通风

**8.3.1** 卧室和起居室（厅）具有自然通风条件是居住者的基本需求。室内良好的自然通风，能保证室内人员的热舒适性，减少房间空调设备的运行时间，节约能源，同时也可以有效改善室内空气质量，有助于健康。因此，本条文对卧室和起居室（厅）作了相关规定。

由于厨房具有自然通风条件可以保证炊事人员基本操作时和炊事用可燃气体泄露时所需的通风换气。根据居住实态调查结果分析，90%以上的住户仅在炒菜时启动排油烟机，其它作业如煮饭、烧水等基本靠自然通风，因此，条文对厨房作了相关规定。

**8.3.2** 室内外之间自然通风既可以是相对外墙窗之间形成的对流的穿堂风，也可以是相邻外墙窗之间形成的流通的转角风。将室外风引入室内，同时将室内空气引导至室外，需要合理的室内平面设计、室内空间合理的组织以及门窗位置与大小的精细化设计。因此，本条文提出了相关要求。

当住宅设计条件受限制，不得已采用单朝向住宅套型时，可以采取户门上方设通风窗、下方设通风百叶等有效措施，最大限度地保证卧室、起居室（厅）内良好的自然通风条件。在实践过程中，有的单朝向住宅安装了带有通风口的防盗门或防盗户门，这样也可以通过开启门上的通风口，在不同的时间段获得较好的自然通风，改善室内环境。当单朝向住宅户门一侧为防火墙和防火门时，在户门或防火墙上开设自然通风口有一定困难，因此，对于单朝向住宅改善自然通风的措施，要求的尺度确定为“宜”。

另外，由于住宅建筑的地下空间多用于机动车停车库，增加地下空间的自然通风，将有助于降低汽车尾气的浓度，改善地下车库的空气质量。但考虑到北京冬季气候寒冷，地下车库要注意保温防寒，地下车库的开口应避免朝向冬季主导风方向，尤其不应使地下空间在冬季形成穿堂风。

**8.3.3** 本条规定是对整套住宅总的自然通风开口面积的要求，与现行国家标准《住宅设计规范》GB50096 的相关规定一致。使用时，既要保证整套住宅总的自然通风开口面积，也要保证有自然通风要求房间的自然通风开口面积。

**8.3.4** 本条文中通风开口面积是最低要求。为避免有自然通风要求房间开向室外或开向阳台的自然通风开口面积不够，影响自然通风效果，条文对有自然通风要求房间的直接自然通风开口面积提出了要求；同时为避免设置在有自然通风要求

房间外的阳台或封闭阳台

外窗的自然通风开口面积不够，影响自然通风效果，条文对阳台或封闭阳台外窗的自然通风开口面积也提出了要求。

本条文中对卧室、起居室(厅)、明卫生间的自然通风开口面积的规定比现行国家标准《住宅设计规范》GB50096-2011中相应的要求略有提高，与北京市地方标准《居住建筑节能设计标准》DB11/891-2012中的相关规定一致。

**8.3.5** 在采用气密性良好的外窗情况下，室外空气的自然渗入量，不足以满足人员所需的新风量，为了满足冬季供暖时适量的换气要求，可通过开窗进行换气，但是过度开窗又会造成供暖能耗的增加，为此外窗需采取可调节换气量的措施，例如外窗带有可以自由调节开度的小型开启扇、既可平开又可内倒的外窗以及在窗户上部（或下部）设专门的可调式通风器或其它可行的换气措施，以达到既满足人员所需的新风量又显著减少过量通风换气导致的能耗。

目前，自然通风换气装置有很多种，包括与外窗一体设置的窗式通风器，也包括安装在外墙上的墙式通风换气装置等等，住宅设计应根据实际项目的需要进行设计。设计时应注意装置应有方便灵活的调节开关，设置的位置便于操作和维修，宜配有过滤和隔声功能，且关闭时应具有一定的保温性能，避免在住宅外围护结构上形成冷桥。

## 8.4 隔声与降噪

**8.4.1** 本规范中室内背景噪声的限值是对室内外噪声源在住宅卧室、起居室(厅)中噪声污染情况的总体控制要求。

**8.4.2** 国家标准《民用建筑隔声设计规范》GB50118-2010是根据我国已经普及的建筑构造隔声性能，综合考虑到全国不同地区的经济水平及地域差异而制定的规范限值。通过与不同国家的相关住宅规范比较，我国现有标准低于大部分国家相关要求，不能隔绝非常严重的噪声污染及干扰。因此，本标准将分户墙和分户楼板的空气声隔声性能规定为国家标准提高 5dB 要求。

**8.4.3** 住宅室内上层人的脚步、物体移动等引起的撞击噪声，通过楼板传到下层，会对下层住户产生严重的噪声干扰，产生邻里纠纷。我国现有规范对楼板的撞击声隔声指标要求较低，因此在本规范中取国家标准《民用建筑隔声设计规范》

GB50118-2010 中的高标准作为住宅设计要求。

楼板的撞击声隔声性能与楼板的饰面材料及构造关系很大,例如,铺设地毯会使楼板的撞击声隔声性能改善 15dB 以上。我国住宅的结构楼板基本上是光裸的混凝土楼板,其本身的撞击声隔声性能不能满足标准要求,需要增加隔振垫层或其他构造来增强撞击声隔声性能。对于需居民进行装修的毛坯房,在装修前楼板就需满足撞击声隔声要求,以保证无论楼上的地面铺装是哪一种类型,都不会对楼下住户带来撞击声干扰。整体装修的住宅设计,需结合地面装修,保证楼板的总体撞击声隔声性能满足要求。

**8.4.4** 要使住宅有好的声环境,首先抓好规划设计是十分必要的。尤其是地处交通干线以及混合区域内的住宅,在规划设计中要充分考虑到周围环境对住宅的噪声与振动影响的程度与范围。对住宅楼的排列与走向,小区公共设施(文化、娱乐、餐饮、商店以及水、电、供暖等)的位置等应作科学而合理的规划。

为减少交通噪声影响,可在住宅与道路之间设绿化带,或将高层建筑沿街布置,使其成为住宅小区的声屏障。对沿街起屏障作用的住宅楼,宜沿交通干道方向设置有玻璃窗的外走廊,或布置对声环境要求不高的厨房、卫生间等用房。

在住宅内部,卧室和书房要求安静,客厅则可接受稍高的噪声。因此,住宅平面布局首先要将要求安静的房间背向噪声源,这样可减少进入室内的噪声,其次明确动静分区,将厨房、卫生间与设备房等产生噪声的房间集中布置,并尽量远离书房和卧室,在两者中间可插入起居室或餐厅作为缓冲空间。

**8.4.5** 对于外界环境噪声来说,外窗往往是隔声最薄弱的环节。改善、加强窗的隔声性能,是保证住宅内部声学环境的重要措施。大面积的外窗不利于隔声,应结合外界噪声情况、采光通风要求来确定窗口大小,若在设计阶段将外窗的隔声问题考虑进来,在改善住宅声环境和经济效益上,都将获得事半功倍的效果。

建议采用质量较好的铝合金密封窗或新型硬塑料保温隔热型窗,采用双层或三层玻璃窗构造,但须考虑下述设计准则:(1)双层玻璃应采用不同的厚度,以避免在高频出现吻合效应时,其临界频率落在相同的频率上,同时也防止低频共振;(2)双玻璃窗内壁四周应配置吸声材料;(3)双层玻璃窗的开扇部分应有较好的密缝处理。

缝隙的严密度对隔声性能约有2~4dB的影响。密封处理重点应放在钢窗加工

制作的精确度上。如果窗的加工粗糙，完全依靠橡胶压缝条则通常达不到预期效果。当卧室，起居室（厅）布置在噪声源一侧时，最有效的办法是安装通过隔声测试的专业隔声窗。

**8.4.6** 住宅楼的凹口空间为半封闭状态，遮挡了可以作为屏蔽声的环境噪声。同时，由于声音在凹口内的反射使得相邻房间的噪声干扰变得明显，即使在噪声等级不大的情况下，也会对相邻住户带来干扰，破坏相邻住户的隐私。因此，对凹口的外窗需加强隔声性能，起到保持安静及保护隐私的作用。

**8.4.7** 住宅楼的地下室通常会设置一些产生噪声的设备用房，如需全天自动工作的水泵房。水泵对住户的影响主要通过三个途径：一是通过水泵基础将震动传递给建筑结构，而产生噪声。二是通过水管本身传递噪声与震动。三是通过水管支撑将噪声与震动传递给建筑结构，而产生噪声。控制水泵噪声，一般应以隔震降噪为主。通过基础隔震、水管软连接、水管弹性支撑等措施，隔震降噪效果明显。

住宅中空调风机等机电设备产生的低频噪声会通过楼板传到很远的地方，对上下楼层的住宅居民都有可能带来影响。为此，在设备选型时要尽量选择低噪声设备，设备用房及设备本身要采取减振措施，例如采用双道隔墙，对空洞进行封堵，铺设浮筑基础对设备隔振或浮筑楼板等。

**8.4.8** 对电梯而言，其噪声主要来源于曳引机和继电器(老式控制柜中)等，这些噪声往往会影响到与机房毗邻的住户，同时电梯机组沿导轨上下移动所产生的振动还会伴随固体声沿建筑结构广泛传播并引发再生噪声，因此在住宅设计时应尽量避免起居室（厅）紧邻电梯井道或电梯机房布置。如果受条件限制起居室(厅)紧邻电梯布置时，需对电梯进行隔振处理，例如对曳引机安装两级减振措施，对轨道设计弹性抱箍等。紧邻起居室墙体需安装没有刚性连接的双道隔墙构造，起居室楼板与电梯井避免有刚性连接。

**8.4.9** 在建筑工程中，墙上通常要配置电源、信息插座等。这些孔洞都会影响墙板固有的隔声性能，须采取相应的隔声处理，并在设计规范中予以强调。孔洞和缝隙对隔声的影响与孔洞、缝隙的面积、深度（即墙、楼板的厚度）和孔在墙上的位置有关。在开孔的位置和孔深不变的条件下，开孔面积越大，对墙的隔声量的影响程度就越大。

**8.4.10** 生活加压水泵的效率对节约能耗、降低运行费用起着关键作用。应选择

效率高的泵型，且管网特性曲线所要求的水泵工作点，应位于水泵效率曲线的高效区内。设置在住宅楼内的机电设备用房产生的噪声、振动，对住户的休息和生活影响很大，也是居民投诉的热点，所以水泵房位置不应临近起居室、卧室。水泵机组运行的噪声应符合国家现行标准《民用建筑隔声设计规范》GB 50118 的规定，其给水泵房应采取以下减振降噪措施：

应选用低噪声水泵；

吸水管和出水管上应设置减振装置；

水泵机组的基础应设置减振装置；

管道支架、吊架和管道穿墙、楼板处，应采取防止固体传声措施。

**8.4.11** 考虑排水管道漏水、噪声对财产安全及人们休息的影响，做出了管道不宜靠近卧室内墙的规定。为了节约使用面积，套内相邻卫生间可共用排水立管。

## 8.5 保温与隔热

**8.5.1** 屋面采用浅色饰面有利于反射室外太阳光线，将太阳能量辐射到外部空间，从而提高顶层空间的夏季热舒适度、降低空调能耗。通风屋面和绿化屋面也是降低屋顶热辐射，提高夏季室内舒适度的措施。

屋顶绿化能有效减少建筑物屋顶的辐射热，起到夏季隔热和冬季保温的作用。同时，屋顶绿化还可调节环境温度，增加空气湿度，增加含氧量，减少大气中二氧化碳含量，吸收二氧化硫等有害气体，吸附灰尘，净化空气。

**8.5.2** 北京市地方标准《居住建筑节能设计标准》DB11/891 中对建筑遮阳设施的设置做出规定：东、西向主要房间的外窗（不包括封闭式阳台的透明部分）应设置展开或关闭后，可以全部遮蔽窗户的活动外遮阳；南向外窗宜设置水平外遮阳或活动遮阳。

当住宅采用侧窗采光时，西向或东向外窗采取外遮阳措施能有效减少夏季射入室内的太阳辐射对夏季空调负荷的影响和避免眩光。由于冬夏两季透过窗户进入室内的太阳辐射对降低建筑能耗和保证室内环境的舒适性所起的作用是截然相反的，设置可兼顾建筑冬夏两季对阳光不同需求的活动外遮阳更加合理。窗外侧的卷帘、百叶窗等可属于“展开或关闭后，可以全部遮蔽窗户的活动外遮阳”，虽然造价比一般固定外遮阳高，但遮阳效果好，能兼顾冬夏不同需要。非主要房

间（厨房、厕所等）一般不设置空调设施，该标准对遮阳性能未做出要求。

在南向外窗的上部设置外遮阳，夏季可减少太阳辐射热进入室内。但由于夏季太阳高度角比较大，进入室内的太阳辐射热影响不如东西向大。因此，该标准对于南向外窗未强制设置外遮阳。

由于住宅采用天窗、斜屋顶窗采光时，太阳辐射更为强烈，夏季空调负荷也将更大，同时兼顾采光和遮阳要求，活动的遮阳装置效果会比较好。

本条要求住宅的居住空间（卧室、起居室等）应依据北京市地方标准《居住建筑节能设计标准》DB11/891 针对不同朝向设置外遮阳设施，设置时还应注意与建筑设计一体化考虑，并不得影响正常的自然采光和通风。

**8.5.3** 防止渗漏是住宅建筑屋面、外墙、外窗的基本要求。为防止渗漏，在设计、施工、使用阶段均应采取相应措施。

**8.5.4** 住宅室内表面（屋面和外墙的内表面）长时间的结露会滋生霉菌，对居住者的健康造成有害的影响。室内表面出现结露最直接的原因是表面温度低于室内空气的露点温度。另外，表面空气的不流通也助长了结露现象的发生。因此，住宅设计时，要核算室内表面可能出现的最低温度是否高于露点温度，并尽量避免通风死角。

## 8.6 室内空气质量

**8.6.1** 保障室内空气质量是一个综合性的问题，其中设计阶段是一个关键环节。室内装修时，即使使用的各种装修材料均满足各自的污染物环保标准，但是如果过度装修使装修材料中的污染大量累积时，室内空气污染物浓度依然会超标。为解决这一问题，在室内装修设计阶段及主体建筑设计阶段进行室内环境质量预评价十分必要。预评价时可综合考虑室内装修设计空间和空间承载量、装修材料的使用量、建筑材料、施工辅助材料、施工工艺、室内新风量等诸多影响室内空气质量的因素，对最大限度能够使用的各种装修材料的数量做出预算，也可根据工程项目设计方案的内容，分析和预测该工程项目建成后存在的危害室内环境质量因素的种类和危害程度，并提出科学、合理和可行的技术对策，作为工程项目改善设计方案和项目建筑材料供应的主要依据，从而根据预评价的结果调整装修设计。

**8.6.2** 因使用的室内装修材料、施工辅助材料以及施工工艺不合规范，造成建筑物建成后室内环境污染长期难以消除，是目前较为普遍的问题。为杜绝此类问题，应严格按照《民用建筑工程室内环境污染控制规范》和现行国家标准关于室内建筑装饰装修材料有害物质限量的相关规定，选用合格的装修材料及辅助材料十分必要。同时，鼓励选用比国家标准更健康环保的材料，鼓励改进施工工艺。

目前，有些环保健康的装饰装修材料还具有改善室内环境功能，可去除空气中的游离甲醛、苯、氨等有害物质，净化室内空气，如负离子涂料、空气净化涂覆材料、抗菌涂料、抗菌防霉木质装饰板等功能材料，在有条件时可选用。

**8.6.3** 保障室内空气质量是一个综合性的问题，其中设计阶段是一个关键环节。本条提出的控制标准摘自《民用建筑工程室内环境污染控制规范》的相关规定。

调查表明，室内空气污染物中主要的有毒有害气体（氨气污染除外）一般是装修材料及其辅料和家具等释放出的，其中，板材、涂料、油漆以及各种粘合剂均释放出甲醛气体、非甲烷类挥发性有机气体。氨气主要来源于外加剂中，其次源于室内装修材料中的添加剂和增白剂。另外，室内装修时，即使使用的各种装修材料均满足各自的污染物环保标准，但是如果过度装修使装修材料中的污染大量累积时，室内空气污染物浓度依然会超标。

住宅室内空气污染物中的氡主要来源于无机建筑材料和建筑物地基(土壤和岩石)。对于室内氡的污染，只要建筑材料和装修材料符合国家限值要求，由建筑材料和装修材料释放出的氡，就不会使其含量超过规定限值。然而建筑物地基(土壤和岩石)中的氡会长期通过地下室外墙和地板的缝隙向室内渗透，因此科学的选址以及环境评价十分重要。同时在建筑物地基有氡污染的地区，建筑物地板和地下室外墙的设计可以采取一些隔绝和建立主动或被动式的通风系统等措施防止土壤中的氡进入建筑内部。



## 9 建筑结构

### 9.1 一般规定

9.1.3 《建筑结构可靠性设计统一标准》GB50068-2018 的规定如下表

**建筑结构的设计使用年限**

类别	设计使用年限（年）
临时性建筑结构	5
易于替换的结构构件	25
普通房屋和构筑物	50
标志性建筑和特别重要的建筑结构	100

**建筑结构的安全等级**

安全等级	破坏后果	示例
一级	很严重：对人的生命、经济、社会或环境影响很大	大型的公共建筑等重要结构
二级	严重：对人的生命、经济、社会或环境影响较大	普通的住宅和办公楼等一般结构
三级	不严重：对人的生命、经济、社会或环境影响较小	小型的或临时性储存建筑等次要结构

根据以上规定住宅结构定为设计使用年限不得少于 50 年，结构安全等级不应低于二级。

9.1.4 建筑工程应分为四个抗震设防类别：

1 特殊设防类别：指使用上有特殊设施，涉及国家公共安全的重大建筑工程和地震时可能发生严重次生灾害等特别重大灾害后果，需要进行特殊设防的建筑。简称甲类。

2 重点设防类：指地震时使用功能不能中断或需尽快恢复的生命线相关建筑，以及地震时可能导致大量人员伤亡等重大灾害后果，需要提高设防标准的建筑。简称乙类。

3 标准设防类：指大量的除 1、2、4 款以外按标准要求进行设防的建筑。简称丙类。

4 适度设防类：指使用上人员稀少且震损不致产生次生灾害，允许在一定条件下适度降低要求的建筑。简称丁类。

5 养老设施建筑中老年用房建筑抗震设防标准应按重点设防类建筑进行抗震设计。

6 现行《建筑抗震设计规范》GB50011 附录 A 只适用于城镇中心地区的抗震设防烈度、设计基本地震加速度、设计地震分组，城镇中心以外的行政区域从事建筑工程建设活动时，可根据现行《中国地震动参数区划图》GB18306、地震安全性评价报告确定。

根据以上定义规定住宅抗震设防类别不应低于丙类。

9.1.5 合理的住宅建筑形体和布置在抗震设计中是头等重要的。提倡平、立面简单对称，因为震害表明，简单、对称的建筑在地震时较不容易破坏。而且道理也很清楚，简单、对称的结构容易估计其地震时的反应，容易采取抗震构造措施和进行细部处理。“规则”包含了对建筑的平、立面外形尺寸，抗侧力构件布置、质量分布，直至承载力分布等诸多因素的综合要求。“规则”的具体界限，随着结构类型的不同而异，需要建筑师和结构工程师互相配合，才能设计出抗震性能良好的住宅建筑。

严重不规则总体上是指：建筑结构形体复杂、多项不规则指标超过国家标准《建筑抗震设计规范》GB50011 有关规定上限值或某一项指标大大超过规定值，从而造成严重的抗震薄弱环节和明显的地震安全隐患，可能导致地震破坏的严重后果。

本条主要对设计师设计的建筑方案的规则性提出了要求。强调应避免采用严重不规则的设计方案。

## 9.2 住宅结构体系

9.2.2 砌体结构是由块体和砂浆砌筑而成的墙、柱作为建筑物主要竖向受力构件的结构，是砖砌体、砌块砌体及石砌体结构的总称。其计算及构造应满足现行《建筑抗震设计规范》GB50011 及《砌体结构设计规范》GB50003 的规定。砌筑砂浆应使用散装预拌砂浆。

9.2.3 装配式住宅结构分为装配整体式混凝土结构及装配式钢结构，装配整体式混凝土结构是由预制混凝土构件通过可靠的连接方式进行连接，现场后浇混凝土、水泥基灌浆料形成整体的装配式混凝土结构；装配式钢结构是指住宅建筑的

结构系统由钢部（构）件构成的装配式建筑，二者设计均应满足现行的国家及地方的有关规范、标准。

**9.2.5** 北京市地方标准《装配式剪力墙结构设计规程》DB11/1003-2013 表 5.1.1 装配式剪力墙结构适用的最大高度，按外墙装配、内墙现浇和外墙装配、内墙部分装配，确定适用的最大高度，设计人应按实际工程具体情况并参照本表的注 5 执行。

**9.2.10** 现浇钢筋混凝土剪力墙住宅结构的计算及构造同剪力墙结构，当地下室顶板作为上部结构的嵌固部位时，地下一层墙肢两端设置边缘构件的原则按图集《建筑物抗震构造详图》11G329-1 页次 3-15、16 执行。

**9.2.11、9.2.12、9.2.13** 当采用钢结构住宅体系及轻钢轻混凝土结构住宅体系，须满足现行有关规范的要求。

**9.2.14** 1、外围护系统除应满足稳定要求外尚应根据气候条件、使用功能、抗震设防条件确定其抗风性能，抗震性能、耐撞击性能、防火性能、隔声性能、耐久性能的技术要求。

2、在正常使用和维护下，住宅建筑围护系统的使用年限应与主体结构相协调。

3、住宅建筑外围护系统宜采用预制混凝土外墙板、蒸压加气混凝土板等高耐久性、防火性能优良的墙板。

4、围护外墙板与主体结构的连接节点应牢固可靠、传力简捷、构造合理，承载力极限状态下，连接节点不应发生破坏。

## 9.3 结构计算

**9.3.2** 荷载的统计分析是研究住宅结构可靠度的重要基础，住宅房屋的楼面活荷载，执行现行国家标准《建筑结构荷载规范》GB 50009 中表 5.1.1 的规定。住宅结构近几年发展迅速，除考虑一般的地面做法，地板供暖外，住宅建筑的二次装修很普遍，而且增加的荷载较大，在计算面层及装饰自重时必须考虑二次装修的自重。

**9.3.3、9.3.4** 条均为现行《建筑结构荷载规范》GB50009 的规定。

## 9.4 地基基础设计

9.4.1 北京地区住宅地基基础应按现行的《北京地区建筑地基基础勘察设计规范》BDJ11-501-2009（简称北京地标）进行设计，北京地标未包含的部分，按现行的国标有关地基基础勘察的规范进行设计，当现行的国标有关地基基础勘察的规范与北京地标矛盾时按北京地标执行。

9.4.3 在满足使用安全的前提下应尽量减少建造成本，但不要忽略冻结深度问题，特提醒注意。冻胀主要是土体冻胀，混凝土基础垫层在完成凝固后，自身可不考虑冻胀影响。

9.4.6 墙下条形基础及柱下条形基础的基础宽度计算时，条形基础相交处，不应重复计入基础面积。

## 9.5 楼（屋）盖、阳台、雨篷、空调板等悬挑构件

9.5.1 全现浇整体式楼盖刚度好，适应于各种平面形式，灵活广泛，是一种常用的楼盖形式，但也有施工速度慢，周期长的缺点；预制装配式的板、梁均为预制，克服了全现浇楼盖的缺点，但楼盖整体水平刚度较差；预制装配叠合整体式楼盖兼有整体式及装配式的优点。

9.5.4 悬挑构件当采用较薄的板，由于施工、自然环境等原因，室外悬挑构件的根部出现裂缝钢筋锈蚀严重，根据经验为了保证悬挑构件的耐久性，定为不小于100mm。

## 9.6 住宅结构的其他构造规定

9.6.2 工程实践表明建筑长度超过规范规定的钢筋混凝土结构伸缩缝最大间距，采取有效综合措施后，也可以避免发生裂缝。

9.6.3 住宅结构中，在外墙角部，经常布置角窗。剪力墙结构设置角窗对抗震十分不利，为满足建筑使用的要求，角窗部位应特别加强，本条明确了加强措施。住宅剪力墙结构当设置角窗时，为增强结构整体抗扭刚度，板内增设暗梁，当板较薄时，施工质量不易保证，所以规定最小板厚。

## 10 建筑设备

### 10.1 一般规定

10.1.3 按户分别设置计量仪表是节能节水的重要措施。设置的分户水表包括冷水表、中水表、集中热水供应时的热水表、集中直饮水供应时的直饮水表等。

10.1.4 计量仪表的选择和安装的原则是安全可靠、便于读表、检修和避免扰民。

### 10.2 给水排水

10.2.1 住宅各类生活供水系统的水源，无论来自市政管网还是自备水源井，生食品的洗涤、烹饪，盥洗、淋浴、衣物的洗涤以及家具的擦洗用水水质都要符合国家现行标准《生活饮用水卫生标准》GB 5749、《城市供水水质标准》CJ/T 206的规定。当采用二次供水设施来保证住宅正常供水时，二次供水设施的水质卫生标准要符合现行国家标准《二次供水设施卫生规范》GB 17051的规定。生活热水系统的水质要求与生活给水系统的水质相同。管道直饮水水质要符合行业标准《饮用净水水质标准》CJ 94的规定。生活杂用水指用于便器冲洗、绿化浇洒、室内车库地面和室外地面冲洗的水，可使用建筑中水或市政再生水，其水质要符合国家现行标准《城市污水再生利用城市杂用水水质》GB/T 18920、《城市污水再生利用景观环境用水水质》GB/T 18921的相关规定。

10.2.2 住宅生活用水定额与气候条件、水资源状况、经济环境、生活习惯、住宅类别和建设标准等因素有关，设计选用时应综合考虑。《建筑给水排水设计规范》GB50015中的住宅日生活用水定额是按住宅类别、建筑标准、卫生器具设置标准考虑的；在此基础上，还需考虑北京的水资源情况及城市规模等因素，按照国家标准《民用建筑节能设计标准》GB50555执行。

10.2.3 关于叠压供水的应用条件应按照北京市自来水集团技术委员会下发的“无负压加压供水设备安装的技术要求”以及《管网叠压供水技术规程》CECS221执行。

10.2.4 根据现行国家标准《建筑给水排水设计规范》GB50015中对卫生器具最

低工作压力的规定，以及《民用建筑节能设计标准》GB 50555 中对用水点处工作压力的规定，确定套内用水点压力不大于 0.2MPa。其目的都是要通过限制供水的压力，避免无效出流状况造成水的浪费。超过压力限值，则要根据条文规定的严格程度采取系统分区、支管减压等措施。提出最低给水水压的要求，是为了确保居民正常用水条件，可根据《建筑给水排水设计规范》GB 50015 提供的卫生器具最低工作压力确定。

**10.2.5** 镀锌钢管的镀锌层仅是很薄的防锈层，易腐蚀、结垢，影响生活饮用水的水质，故本条提出不应采用镀锌钢管。生活给水管道、阀门、配件必须达到饮用水卫生标准，并符合产品现行标准的要求。供水管道应选用耐腐蚀和安装连接方便可靠的管材，阀门及配件应采用铜质等不易锈蚀的材料，以保证检修时能及时可靠关闸，避免渗漏。

**10.2.6** 采用节水型卫生器具和配件是住宅节水的重要措施。节水型卫生器具和配件包括：总冲洗用水量不大于 6L 的坐便器，两档式便器水箱及配件，陶瓷片密封水龙头、延时水嘴、红外线节水开关、脚踏阀等。为贯彻北京市住建委等发布的《北京市推广、限制和禁止使用建筑材料目录》的通知，禁止使用螺旋升降式铸铁水嘴、非节水型用水器具（包括水嘴、便器系统、便器冲洗阀和淋浴器）、6 升水以上的大便器系统（不含 6 升）和进水口低于水面（低进水）的卫生洁具水箱配件。

**10.2.7** 北京夏季温度较高，会出现管道外壁结露滴水，需采取防止的措施。给排水管道的防结露计算是比较复杂的问题，它与水温、管材的导热系数和壁厚、空气的温度和相对湿度，防结露保护层的材质和导热系数有关，可参照国标图集 03S401《管道和设备保温、防结露及电伴热》。住宅的楼梯间、北向阳台、地下室等部位，当没有供热时给排水管或地下室的排水横管有可能结冻，有必要采取防冻措施。

**10.2.8** 住宅设置热水供应设施，以满足居住者洗浴的需要，是提高生活水平的必要措施，也是居住者的普遍要求。由于热源状况和技术经济条件不尽相同，可采用多种加热方式和供应系统，如：集中热水供应系统、分户燃气热水器、太阳能热水器和电热水器等。当不设计热水供应系统时，也需预留安装热水供应设施的条件，如预留安装热水器的位置、预留管道、管道接口、电源插座等。条件适

宜时，可设计太阳能热水系统或为安装太阳能热水设施预留接口条件。

**10.2.9** 配水点水温是指打开用水龙头约 15s 内得到的水温。

**10.2.10** 热水管、热水箱应保温。保温设计可参照现行国家建筑标准设计图集“管道与设备绝热”标准图集设计。

**10.2.11** 住宅小区中水水源的合理选用，对处理工艺、处理成本及用户接受程度都会产生重要影响，水源选用的主要原则是：优先考虑水量充裕稳定、污染物浓度低、处理难度小、安全且居民易接受的中水水源。当城市污水回用处理厂出水达到中水水质标准时，住宅小区可直接连接中水管道使用，本规范推荐采用城市污水回用处理厂出水。

**10.2.12** 中水管道不仅禁止与生活饮用水给水管道直接连接，还包括通过倒流防止器或防污隔断阀连接。

**10.2.13** 为了保证中水的使用安全，防止中水的误饮、误用而提出的使用要求。

**10.2.14** 为防止卫生间排水管道内的有害气体串至厨房内，规定厨房和卫生间排水立管单独设置。为避免排水管道漏渗影响人们身体健康及造成财产损失等，规定排水管道不得穿越卧室。为提升住宅的舒适性，对于排水立管管材做出了规定。普通塑料排水管噪声较大，有消音功能的管材指采用橡胶圈密封的柔性接口机制排水铸铁管、聚丙烯静音排水管、双壁芯层发泡塑料排水管、内螺旋消声塑料排水管等。当排水立管必须靠近与卧室相邻的内墙时，应采用低噪音管材。

**10.2.15** 住宅的污废水排水横管设置于本层套内，是为了检修疏通方便，避免影响下层住户，减少纠纷。同层排水可参考协会标准《建筑同层排水技术规程》CECS247。

**10.2.16** 住宅内污废水立管检查口每层设置是考虑到在排水管道发生堵塞时，在本层内疏通，而不影响下层住户，减少纠纷，并且保证排水系统施工完成后可分层进行闭水试验。

**10.2.17** 强制性条文。在用水安全和防疫卫生方面，要求污废水及中水管道不得穿越生活饮用水池（水箱）的上部。

**10.2.18** 屋面雨水管道设计能力有限，采用承压和不易锈蚀的管材，主要考虑到超过设计重现期的雨水不能及时排出时，有可能危及人身安全及造成经济财产损失。

**10.2.19** 本条规定了地漏的设置位置和洗衣机地漏的要求。洗衣机在阳台时，排水中含有洗涤剂成分，如排入雨水管道，会造成污染、影响植物的生长，因此应排入废水管道。

**10.2.20** 存水弯水封必须保证一定深度，考虑到水封蒸发损失、自虹吸损失以及管道内压力波动等因素，规定卫生器具的存水弯深度不得小于 50mm。在工程中发现以活动机械密封替代水封，存在活动的机械寿命和排水中杂物卡堵问题，造成管道内气体窜入室内，为此以活动的机械密封替代水封的做法应予禁止。

**10.2.21** 低于室外地面的卫生间器具和地漏的排水管，不与上部排水管连接，单独压力排出，是为了防止倒灌。

## 10.3 供暖

**10.3.1** “集中供热”系指热源和散热设备分别设置，由集中热源通过管道向各个建筑物或各户供给热量的供暖方式。

寒冷地区以城市热网、区域供热厂、小区锅炉房或单幢建筑物锅炉房为热源的集中供暖方式，从节能、供暖质量、环保、消防安全和住宅的卫生条件等方面，都是寒冷地区供暖方式的主体。即使某些地区具备设置燃油或天然气分散式供暖方式的条件，但除较分散的底层住宅以外，仍推荐采用集中供暖系统。同时，根据几十年的实践经验，累年日平均温度稳定低于或等于 5℃ 的日数大于或等于 90 天的地区，在同样保障室内设计环境的情况下，采用集中供暖系统更为经济，合理，因此，北京市属于宜设置集中供暖的地区

**10.3.2** 本条第四款引自《严寒和寒冷地区居住建筑节能设计标准》JGJ 26，直接电热供暖，与采用以电为动力的热泵供暖，以及利用电网低谷时段的电能蓄热、在电网高峰或平峰时段供暖有较大区别。用高品位的电能直接转换为低品位的热能进行供暖，热效率较低，不符合节能原则。火力发电不仅对大气环境造成严重污染，还产生大量温室气体，对保护地球、抑制全球气候变暖不利，因此它并不是清洁能源。

北京的电力生产主要依靠火力发电，其平均热电转换效率约为 30%，输配效率约为 90%，远低于达到节能要求的燃煤，燃油或燃气锅炉供暖系统的能源综合



效率，更低于热电联产供暖的能源综合效率。因此采用电热设备直接供暖，是高品质能源的低效率应用。直接供暖的电热设备包括电散热器，电暖风机，电热水炉，加热电缆等。

北京地区供暖时间长，供暖能耗占有较高比例，应严格限制设计直接电热集中供暖；但并不限制作为非主体热源使用，例如：居住者在户内自行配置过渡季使用的移动式电热供暖设备，卫生间设置“浴霸”等临时电供暖设施，远离主体电源的地下车库值班室等预留的电热供暖设备电源等。有条件时，应积极利用工业余热或废热以及太阳能、地热能等可再生能源。

**10.3.3** 住宅供暖系统包括集中热源和各户设置分散热源的供暖系统，不包括以电能为热源的分散式供暖设备。供暖系统以不高于 85℃ 的热水作为供暖热媒，从节能，温度均匀，卫生和安全等方面，均比直接采用高温热水和蒸汽合理。

研究表明：对采用散热器的集中供暖系统，综合考虑供暖系统的初投资和年运行费用，规定供水温度不应超过 85℃，当二次网设计参数取 75/50℃ 时，方案最优，其次是取 85/60℃ 时。

对采用地面辐射的集中供暖系统，从对地面辐射供暖的安全，寿命和舒适考虑，规定供水温度不应超过 60℃。从舒适及节能考虑，地面供暖供水温度宜采用较低数值，国内外经验表明，35-45℃ 是比较合适的范围，故作此推荐。

长期以来，热水供暖系统中管道，阀门，散热器经常出现被腐蚀，结垢和堵塞现象。尤其是住宅设置热计量表和散热器恒温控制阀后，对水质的要求更高，除热源系统的水质处理外，对于住宅室内供暖系统的水质保证措施，主要是指建筑物供暖入口和分户系统入口设置过滤设备，采用塑料管材时对管材的阻氧要求等。

**10.3.4** 根据《供热计量设计技术规程》特别强调房间的热负荷计算，是为了避免采用估算数值进行供暖系统施工图设计，导致房间的冷热不均、浪费建设费用和能源。负荷计算结果是选择散热器等供暖设备的规格数量、确定管道直径、选择热源设备、进行室内外水力平衡计算和选择平衡设施的基本依据。

**10.3.5** 系统的热力失匀和水力失调是影响房间舒适性和供暖系统节能的关键。本条强调进行水力平衡计算，力求通过调整环路布置和管径达到水力平衡。当确实不能满足水力平衡要求时，也应通过计算才能正确选用和设置水力平衡装置。

水力平衡措施除调整环路布置和管径外，还包括设置平衡装置（包括静态平衡阀和动态平衡阀等），这些要根据工程标准、系统特性正确选用，并在适当的位置正确设置，例如当设置两通恒温控制阀的双管系统为变流量系统时，各并联支环路就不应采用自力式流量控制阀。

**10.3.6** 本条规定了供暖最低设计温度，其中楼梯间和走廊温度，为有供暖设施时的设计数值，如不供暖则无最低设计温度要求。当采用地板辐射供暖系统时，计算温度可比设计温度低 2℃；实行分户热计量时，计算温度宜比设计温度提高 2℃，但最高不得超过 24℃。

热水供应（包括集中热水供应和设置燃气和电热水器）在有洗浴器的卫生间越来越普遍，沐浴时室温应相应提高，因此推荐有洗浴器的卫生间室温能够达到浴室温度。但如按 25℃ 设置热水供暖设施，不沐浴时室温偏高，既不舒适也不节能。当采用散热器供暖时，可利用散热器支管的恒温控制阀随时调节室温。当采用低温热水辐射供暖时，由于供暖地板热惰性较大，难以快速调节室温，且设计室温过高、负荷过大，加热管也难以敷设。因此，可以按一般卧室室温要求设计热水供暖设施，另设置“浴霸”等辅助供暖设施在沐浴时临时使用。

**10.3.7** 对于散热器供暖，除户内采用具有整体控温功能的通断时间面积法进行分户热计量(分摊)外，一般采用在每组散热器设置恒温控制阀(又称温控阀、恒温器等)的方式。恒温控制阀是一种自力式调节控制阀，可自主调节室温，满足不同人群的舒适要求，同时可以利用房间内获得的自由热，实现自动恒温功能。安装恒温控制阀不仅保持了适宜的室温，同时达到节能目的。

对于热水地面辐射供暖系统，各环路的调控阀门一般集中在分水器处，在各房间设置自力式恒温控制阀较困难。一般可采用各房间设置温度控制器设定，监测室内温度，对各主路的电热阀进行控制，保持房间的设定温度；或选择在有代表性的部位(如起居室)，设置房间温度控制器，控制分水器前总进水管上的电动或电热两通阀的开度。

**10.3.8** 由于双管制系统可实现变流量调节，有利于节能，因此室内供暖系统推荐采用双管制。异程式相对于同程式系统既有利于水力平衡，又可增加系统稳定性，且与同程式系统需要较长的回水干管比，较为经济。采用单管系统时，应在每组散热器的进出水支管之间设置跨越管，实现室温调节功能。

散热器流量和散热量的关系曲线与进出口温差有关，温差越大越接近线性。散热器串联组数过多，每组散热温差过小，不仅散热器面积增加较大，恒温阀调节性能也很难满足要求。

**10.3.9** 居住建筑中按户型划分系统，可以方便地实现分户热计量。热水地面辐射供暖分别为每个主要房间或区域配置独立的环路的目的，是能够对主要房间进行分室调节和温控。

**10.3.10** 本条要求采用体型紧凑的散热器，是为了少占用住宅户内的使用空间。为改善卫生条件，散热器要便于清扫。针对部分钢制散热器的腐蚀穿孔，在住宅中采用后造成漏水的问题，强调了采用散热器耐腐蚀的使用寿命，应不低于钢管，供暖系统在非供暖季应充水湿保养，并针对供暖系统在垫层内埋设的管道提出要求。

**10.3.11** 户式燃气炉使用出现过安全问题，采用全封闭式燃烧和平衡式强制排烟的系统是确保安全运行的条件。户式燃气炉包括户式壁挂燃气炉和户式落地燃气炉两类。

**10.3.12** 以楼栋作为热量结算点，是因为一个楼栋的热量消耗不仅可以判断建筑物围护结构的保温质量、热力管网的热损失和运行调节水平及水力失调情况等，而且可以反映一栋建筑物的真实热量消耗，不受其他因素的影响。只有将整栋建筑物的热量消耗作为贸易结算的基本单位，才能将复杂的热计量问题简单化，从而准确、合理地计算。分户热计量（分摊）的具体方式参照《供热计量设计技术规程》执行。

**10.3.13** 便于日常的巡检及维修。

## 10.4 燃气

**10.4.1** 本条引自现行国家标准《城镇燃气设计规范》GB 50028。

**10.4.2** 本条室外设置阀门是为了万一用气房间发生事故时，能在室外比较安全地迅速切断燃气，进一步保证用户的安全。

**10.4.3** 本条编制依据为《建筑物防雷设计规范》GB50057。

**10.4.4** 考虑到除燃气灶外，热水器等用气设备也可能设置在厨房或与厨房相连的阳台内，因此，户内燃气立管设置在燃气灶和燃气设备旁可减少支管长度，要

尽量避免穿越其他房间,对于保持户内美观和安全都有好处,实际工程也都如此,本条对此作出了相应规定。住宅立管明装设置是指不宜设置在不便于检查的水管管井等密闭空间内,更不允许设置在通风排气道内。如必须设置在水管管井内,管井内还需设置燃气浓度监测报警设施等,见现行国家标准《城镇燃气设计规范》GB50028。

另外,这里的“良好通风条件”是指正常通风时房间换气次数不得小于3次/h;并应有独立的事事故通风设施,换气次数不应小于6次/h。对于地上暗厨房和敞开式厨房的住宅,在设置独立的事事故通风设施后方可敷设燃气管道。

**10.4.5** 传统的“一灶一表”的燃气计量表大多安装在厨房内。随着生活水平的提高和燃气设备的增多,出现了新的抄表技术,上述安装方式已不能适应新技术的要求。在应符合抄表、安装、维修及安全使用的条件下,计量表还可安装在室外公用部位集中设置或设置在室内服务阳台内。这对于减少厨房内燃气管道,提高厨房空间利用率大有好处。橱柜及表箱内应具备良好的通风条件。

**10.4.6** 本条根据现行国家标准《城镇燃气设计规范》GB50028整理。考虑到浴室使用热水器时门窗较密闭,一旦有燃气发生泄露等事故,难以及时发现,很不安全,因此浴室内不允许设置有可能积聚有害气体的设备。要求厨房等安装燃气设备的房间“通风良好”是指有直接采光和自然通风,且燃气灶和其他燃气设备能符合本规范“通风”的规定。允许安装燃气设备的“其他非居住房间”是指一些大型住宅、别墅等为燃气设备等单独设置的、有与其他空间分隔的门、有自然通风且确实能保证无人居住的设备间等,不包括目前一般住宅中不能保证无人居住的起居室、餐厅以及与之相通的过道等。

**10.4.7** 本条是《建筑设计防火规范》GB50016的要求,允许燃气管道进入住宅在建筑未封闭的楼梯间,但为防止管道以外损伤发生泄漏,要求采用金属管。为防止燃气因该部分管道破坏引发较大火灾,应在燃气表前或管道进入建筑物前安装紧急切断阀,并且该阀门应具备可手动操作关断气源的装置,有条件时可设置自动切断管路的装置。另外管道的布置与安装位置,应注意避免人员通过楼梯间时与管道发生碰撞。有关设计还应符合《城镇燃气设计规范》GB50028。

**10.4.8** 为了保证用气设备的稳定燃烧和安全排烟,本条对住宅排烟提出相应要求。用气设备的烟气必须排至室外,故直排式热水器不能用于住宅内。烹饪操作

时，厨房灶具排气罩排出的烟气中含有油雾，若与热水器或供暖炉排出的高温烟气混合，可能引起火灾或爆炸事故，因此两者不得合用烟道。

**10.4.9** 本条是根据《城镇燃气设计规范》GB50028-2006 第 10.2.14 条、第 10.2.21 条和第 10.2.23 条制定，其目的是为了保证用气安全和便于维修管理。另外，地下室和半地下室一般通风较差，燃气泄漏后容易积聚和滞留，故作上述规定。

**10.4.10** 本条规定了住宅每套的燃气用量和最低设计燃气用量的确定原则，即使设有集中热水供应系统，也应预留住户选择采用单户燃气热水器的条件。

**10.4.11** 鉴于燃气的火灾危险性大和高层建筑运输不便，运输中也会导致危险因素增加，如用电梯运输气瓶，一旦燃气泄漏入电梯井，容易发生事故，故要求高层民用建筑内使用燃气做燃料的部位，应采用管道集中供气。这条也是《建筑设计防火规范》GB50016 的要求。

## 10.5 通风

**10.5.1** 本条文是根据《民用建筑供暖通风与空气调节设计规范》GB50736 中第 6.3.4 条与第 6.4.1 条提出此项要求。随着社会经济的发展，考虑到室外气候的不稳定性以及噪声、空气质量等因素，自然通风不能完全满足人们对住宅品质日益提高的要求，而机械通风可以在一定程度上弥补自然通风的不足之处，故提出住宅宜采用二者相结合的复合通风方式。

**10.5.2** 厨房在冬季关闭外窗和非炊事时间排油烟机不运转的条件下，应有向室外排除厨房内燃气或烟气的自然排气通路。厨房不开窗时全面通风装置应保证开启，因此应采用最安全和节能的自然通风。自然通风设施指有避风、防雨构造的外墙通风口或通风器等。

**10.5.3** 本条文给出了排油烟机排气的两种常用做法，这两种做法各有优劣。当前厨房公用排气道将油烟集中排放，并未起到环保作用，甚至成为厨房窜烟、窜味的通道，若加装止逆阀则容易导致排烟不畅。此外设置公用排气道增加建筑建造成本，减少厨房实际使用面积。而目前厨房油烟机油烟收集分离能力已普遍达到 92%以上，某些品牌产品已高达 96%以上，对环境和建筑外观已无污染之虞。因此建议厨房油烟机采用水平直排方式，提高排油烟机隔油、防污染的措施，并在油烟机安装处做相应处理，做到不影响临户居民的使用，且减少对建筑外立面

的影响，并充分考虑补风问题，宜通过室内其他房间向厨房补风。

**10.5.4** 本条是强制性条文。由于夏季的室内气温低于室外气温，不能形成自然通风所需的作用力，无外窗或无机械通风设施的卫生间无法进行有效通风。对于有外窗的卫生间，考虑到北京冬季室外气温较低，也不适合进行开窗通风换气。因此，本条文要求设置机械通风设施或预留安装机械通风条件，也可结合户式新风系统在卫生间内设置机械排风措施。

**10.5.5** 根据本规范第 10.5.1 条，住宅宜设置机械通风系统。对于未统一设计安装户式新风系统的新建住宅项目，为方便住户自行安装户式新风系统，新建住宅宜预留相关的土建安装条件。预留土建安装条件包括：在外墙上预留取风及排风洞口，室内应有通风设备的安装空间等。

设置户式新风系统的住宅，其通风主机的选型应满足标准《通风器》JG/T 391，带热回收或过滤功能的通风设备选型还应满足标准《空气-空气能量回收装置》GB/T 21087 及《空气过滤器》GB/T 14295 相关条文的要求。

因冬季室内外温差较大，户式新风系统的外墙风口处应有防结露措施。当采用单向流式新风系统时，为提高舒适性，进风口宜设置于室内供暖设施附近。

**10.5.6** 户式新风系统的风量应满足室内卫生要求。由于住宅内的人数较少，且停留区域不固定，因此按换气次数法比按人数考虑房间新风量更为合理。

## 10.6 空调

**10.6.1** 北京地区夏季使用空调已经非常普遍，本条规定要在主要房间设置空调设施或预留空调设施的位置和条件。

**10.6.2** 26℃和新风换气次数只是一个计算参数，做为设备选择时计算空调负荷，以及在进行围护结构热工性能综合判断时，用来计算空调能耗，并不等同于实际的室内热环境。实际的室温和通风换气是由住户自己控制的。当采用户式中央空调时，根据本规范 10.6.5 条，均设有自动温度控制设施，空调系统的冷负荷应按所服务区域各空调房间逐时冷负荷的综合最大值确定。

住宅不宜采用集中空调，对于住宅建筑，各用户对夏季空调的运行时间和全日间歇运行要求差距很大，采用分室或分户设置的分散式空调设备（包括分体式空调、户式冷水机组、风管机和多联机等）时，其行为节能潜力较大，且机电一

体化的分散式空调装置自动控制水平较高，控制灵活；根据有关调查研究，分散式空调设备比集中式空调更加节能。另外，当采用集中空调系统分户计量时，还应考虑电价的因素；目前我国大部分地区，住宅一户一表的电价低于公用电的电价，当采用集中空调系统分户分摊用电量时，往往不能享受居民电价，因此从节能和经济两个角度，都不应提倡住宅设置集中空调系统。

**10.6.3** 室内空调设备的冷凝水可以采用专用排水管或就近间接排入附近污水或雨水地面排水口（地漏）等方式有组织地排放，以免无组织排放的冷凝水影响室内环境，且应结合精装修做法确定排放路由。

**10.6.4** 室外机的排出空气与吸入空气之间发生气流短路会导致系统工作能力降低、制热时结霜增加、因高压压力升高而停止运转，应避免。室外机的安装位置还涉及安全、对室外和其他住户环境的影响问题，因此暖通专业应按照本规范第7.3.1条的设置原则向建筑专业提出或校核空调室外机的位置。

**10.6.5** 室温控制是节能和保证舒适的前提。一般集中空调系统可以方便地设置室温控制设施，分体式空调器的室内机也均具有能够实现分室温控的功能。

# 11 建筑电气

## 11.2 供配电设计

11.2.1 1 居民住宅小区用电负荷应按照下列公式计算：

$$P = \sum Q \times F \times K$$

式中：

P —— 用户计算最大负荷，kW；

Q —— 负荷计算指标，kW/户或 kW/m<sup>2</sup>；

F —— 户数或建筑面积，户或 m<sup>2</sup>；

K —— 需要系数。各类住宅用电负荷需用系数参见表 11.2.1-3

表 11.2.1-3 各类住宅面积用电负荷需要系数表

序号	项目类别	需要系数
1	普通住宅	0.2
2	高档住宅楼、高级公寓、住宅及办公为一体的建筑（不含分散式电采	200 户及以下 0.2
3	蓄能分散式电采暖	0.6
4	非蓄能分散式电采暖	0.2
5	计算采用集中式电锅炉（只作为采暖，不作制冷用）采暖的住宅，锅炉配电室与住宅配电室不分开时	0.6
6	计算采用集中式电锅炉（只作为采暖，不作制冷用）采暖的住宅，锅炉配电室与住宅配电室分开时	0.2
7	住宅区内的配套公建（如小型超市、学校、社区服务业等）	0.6

2 居民住宅小区变压器总容量配置应按下列公式计算：

$$S = P / \cos \Phi / K_2$$

式中：

S —— 配电变压器总容量确定参考值，kVA；

P —— 住宅、公寓、配套公建等折算到配电变压器的用电负荷（即计算负荷），kW；

$\cos \Phi$  —— 功率因数，取 0.85；

K<sub>2</sub> —— 变压器的负载率，单台变压器时应按 85% 计算，两台变压器时应按



60%计算。

#### 11.2.2 2 开关站及配电室设置还应符合以下要求：

1) 位于居住区内开关站宜独立设置，不具备条件时可与配套公建联合建设；开关站（含配电室）用地面积为 270m<sup>2</sup> -300m<sup>2</sup>，对于联合建设开关站，宜地上设置。

2) 公用配电室宜独立设置，在不具备条件时可结合小区配套公建的地面一层建筑建设。不应设在地势低洼、建筑结构最底部等可能积水的场所，不应布置在住宅楼的正下方。建筑面积为 150m<sup>2</sup>-180m<sup>2</sup>。

3) 公用配电室应设有高压柜（负荷开关柜）、变压器和低压配电柜，变压器低压母线侧设电容无功补偿，补偿后在高峰负荷时的功率因数应不小于 0.95。变压器接线组别 Dyn11。

4 低压供电半径指从配电变压器低压侧出线到其供电的建筑物第一级配电柜（盘、箱）之间的线路长度。

5 预装式变电站宜适用于架空线路入地改造、临时用电、防火间距不足、地势狭小、选址困难区域以及现有配电室无法扩容改造的场所。

6 户内低压电缆分支箱宜采用一进两出方式，进出线采用固定式安装熔断器隔离开关。结构为框架组装结构，箱体为全封闭型单面操作，可以靠墙安装，箱体宜选用非金属材料（SMC）制作。

7 目前家庭内拥有大量的采用 USB 接口供电的电子设备，均需配置相应的电源适配器，如采用带有 USB 接口功能的组合插座，可减少各类电源适配器的设置，方便电子设备的使用。另外，随着家庭智能化设备的增加，如电动窗帘、无线安防设备、智能型探测器、控制器等，均需预留电源条件。

11.2.3 3 电能计量装置可以放在电气竖井内，但应设置移动通信室内覆盖系统，应能实现用电信息采集。

## 11.3 照明设施

11.3.2 4 根据《建筑设计防火规范》GB50016-2014（2018年版）中 10.1.9 规定：按一二级负荷供电的消防设备，其配电箱应独立设置。本条依据此要求作出规定。

## 11.5 信息基础设施系统

11.5.2 本条依据《住宅区和住宅建筑内光纤到户通信设施工程设计规范》GB50846 的要求为强制性条文。

11.5.5 住宅建筑外信息管道的敷设应符合以下规定：

1 管道路由和位置的选定应满足以下要求：

- 1) 应选择地下、地上障碍物较少、易于维护管道的路由。
- 2) 不宜选在埋设较深的其他管线附近。
- 3) 应远离电蚀和化学腐蚀地带。
- 4) 不宜与燃气管道、高压电力电缆在道路同侧建设。
- 5) 应与城市信息管道和各建筑物的同类引入管道或引上管相衔接，形成完整通路，其位置宜选在建筑物和用户引入线较多的一侧。
- 6) 电力电信交叉净距应大于 0.5m，如电力电缆加保护管时，交叉净距可减至 0.15m。
- 7) 与其他地下管线及建筑物间的最小净距应符合《民用建筑通信及有线广播电视基础设施设计规范》的相关要求。

2 管道及人（手）孔的设置应满足以下要求：

- 1) 应选择在管道分歧点、建筑物引入点等处，在交叉路口、道路坡度较大的转折处。
- 2) 应与其它地下管线的检查井相互错开。其他地下管线不得在人(手)孔内穿过。
- 3) 不宜设置在建筑物的门口，不应设置在规划囤放器材或其他货物堆场，不应设置在低洼积水地段。
- 4) 在周围环境复杂处，应根据地形要求，设置异型人（手）孔。
- 5) 多层建筑，应以单元为单位设置手孔。高层建筑的引入处，在建筑物前应设置手孔，当管孔数超过 6 孔时应设置人孔。
- 6) 远期管群容量大于 6 孔时，宜采用人孔。
- 7) 远期管群容量不大于 6 孔时，宜采用手孔。
- 8) 采用暗式渠道时，宜采用手孔。
- 9) 管道引上处、放置落地式光缆交接箱处，宜采用手孔。

10) 固定通信机房、固定通信设备间和光电转换间接入管道的终端人（手）孔应在以上基础加大一号。

11) 管道手孔程式应根据所在管段的用途及容量合理选择，管道手孔程式可按下表的规定执行：

管道段落		管道容量	手孔程式选用规格 (mm)			用途
			宽	长	高	
管道		3孔及3孔以下	1200	1700	1400	用于线缆分支与接续
		3孔及3孔以下	900	1200	1200	用于线缆过线
引入 管道	至设备间	6孔及6孔以下	1200	1700	1400	用于线缆接续及管道分支
	至光缆交接箱	3孔及3孔以下	900	1200	1200	
	至高层住宅设备间		1200	1700	1400	用于线缆过线和引入
	至低层、多层、中高层住宅设备间		1200	1700	1400	
衔接 手孔	与公用通信网管道相通的手孔		1200	1700	1400	用于衔接电信业务经营者信息管道

注：可根据引入管的埋深调节手孔的净深与高度。

12) 对于管道容量大于6孔的段落，应按现行行业标准《通信管道人孔和手孔图集》YD 5178、《通信管道横断面图集》YD/T 5162的有关规定选择人孔程式。

13) 地下管道进入建筑物处应采取防水、防火措施。

14) 人（手）盖应具有防盗、防滑、防跌落、防位移、防噪声等措施，井盖上应有明显的用途及产权标志。

3 管道埋设深度、弯曲与段长，应符合以下要求：

1) 管道的埋设深度应符合下表的规定。

管种	管顶至路面的最小净距(m)		
	绿化带	人行道	车行道
塑料管	0.5	0.7	0.8
钢管	0.3	0.5	0.6

注：1) 塑料管的最小埋深达不到本表要求时，应采用混凝土包封或钢管等保护措施。

2) 进入人孔处的管道基础顶部距人孔基础顶部不宜小于400mm，管道顶部距人孔上覆底部的净距不应小于300mm，进入手孔处的管道基础顶部距手孔基础顶部不宜小于200mm。

3) 管道铺设应有一定的坡度，以利渗入管内的地下水流向人孔。管道坡度应为3‰-4‰，不得小于2.5‰。

2) 管道段长应按人孔位置而定。在直线路由上，钢管段长应小于 150m，塑料管道段长应小于 200m。

3) 每段管道应按直线敷设。如遇道路弯曲或需绕越其他管道时，弯曲管道的段长应小于直线管道最大允许段长。

4) 塑料管道的曲率半径应大于 10m，弯管道中心夹角宜尽量大。同一管道不应有反向弯曲(即“S”形弯)或弯曲部分的中心夹角小于 90° 的弯管道(即“U”形弯)。

5) 引入管应伸出建筑外墙不小于 2m，并应向人(手)孔方向倾斜，坡度不应小于 4.0‰。

#### 4 管道管孔容量，应符合以下要求：

民用建筑用户规模(信息点)	主干管道(孔)		配线管道(孔)		建筑物接入管道(孔)		机房接入管道(孔)	
	建筑物集中分布	建筑物分散分布	建筑物集中分布	建筑物分散分布	建筑物集中分布	建筑物分散分布	建筑物集中分布	建筑物分散分布
0-1000	4	4	5	6	3	3		
1000-2000	4	5	6	10	3	3		
2000-5000	6	7	12	18	5	4	15	22
5000-10000	8	12	18	24	5	4	22	30
10000 以上	应根据建筑物分布情况，适当增加管道容量。							

注：1 表中主干、配线管道容量是指每一方向的容量。

2 表中孔数按 9 子孔栅格计算，管材变化时应根据管材进行调整。

3 表中建筑物接入管道指建筑每一处接入的管道容量。

4 建筑物集中分布是指单栋建筑用户规模在 100 个信息点以上的民用建筑，建筑物分散分布是指单栋建筑用户规模在 100 个信息点以下的民用建筑。

5 建筑物信息点数量通信以每户 1 个信息点进行计算，有线广播电视以每户 1 个信息点进行计算。

#### 5 落地交接箱的基本要求

1) 应安装在线缆的交汇处或分支处。

2) 应安装在人行道边的绿化带内、院落的围墙角、背风处。

3) 应安装在不易受外界损伤、比较安全隐蔽和不影响环境美观的位置。

4) 落地交接箱使用的占地面积应不小于 2m<sup>2</sup> (1m×2m)。

- 5) 落地交接箱位置宜选择在建设用地红线内，与小区主干管道井沟通。
- 6) 应避开高温、高压、电磁干扰严重、腐蚀严重、易燃易爆、低洼等场所。
- 7) 应避开设有空调室外机及通风机房等有振动的场所。
- 8) 落地交接箱容量应根据进、出交接箱的远期线缆总容量及备用量确定。
- 9) 室外配线设备的安装设计应考虑雨、雪、冰雹、风、冰、烟雾、沙尘暴、雷电及不同等级的太阳辐射等各种不良环境的影响，并应采取相应的防护措施。

11.5.7 机房室内应做好防水防潮处理，严禁其他可形成安全隐患的管道（如水管、排水管、燃气管等）存在或穿越。

## 11.6 公共安全系统

11.6.2 火灾探测器包括联动型火灾探测器、家用火灾探测器、独立式火灾探测报警器等。

根据北京市消防救援总队统计，近年来通过大力推广住宅加装独立式感烟探测器，成功报警并挽救生命的案例很多，此外《建筑设计防火规范》GB50016中8.4.1条规定了老年人建筑应设置火灾自动报警系统，且为强条。考虑到今后养老的方式更多的会采用居家养老的模式，因此规定住宅建筑套内宜设置火灾自动报警装置（包括火灾探测器或火灾声警报器），提高住宅建筑火灾的预警能力，避免由于老年人行动的不便延误报警，带来不必要的伤亡。住宅建筑中由供电线路引发的火灾占有不小的比例，且带来的人员和财产的损失都很巨大，设置电气火灾监控系统可有效的预防电气线路故障带来的火灾隐患。

11.6.3 在《建筑设计防火规范》GB50016中10.1.5中规定了老年人建筑的消防应急照明和灯光疏散标志的备用电源的连续供电时间不应少于1.0h，其他建筑不应少于0.5h。考虑今后更多的采用居家养老的模式，住宅中老年人的比例会逐渐增加，因此对一般住宅中的消防应急照明及疏散指示标志的备用电源的连续供电时间参照老年人建筑的设置要求。

11.6.6 周界安全防范及公共区域安全防范应根据《住宅建筑电气设计规范》JGJ242的要求设置，覆盖整个居住小区。

11.6.8 紧急呼叫装置可采用有线或无线的传输方式，可单独设置，也可与结合在智能家居系统中集中设置。

**11.6.9** 住宅的首、二层及顶层一般是容易被入侵的部位。如有裙房，则从裙房屋顶以上的两层住户也容易遭到入侵，顶层如有退层，则紧邻退层的住户也容易遭到入侵，这些住户也应设置安全防盗设施。随着智能家居系统的普及，住户安防系统均宜具有入侵报警的功能。

## 11.7 智能家居系统

**11.7.1** 智能家居系统应包括控制类业务、安防告警类业务、娱乐类业务、视频监控类业务、沟通类业务、资讯类业务、计量类业务、监护类业务和环境监测类业务。

### 1 控制类业务

控制类业务是智能家居系统提供的基于控制的服务。

1) 场景控制：预先设置多种场景，如起居、就寝、会客、就餐、晚会，不同场景对应家庭内的灯光、窗帘、背景、音乐等处于不同的工作状态，通过操作终端选择不同场景，智能家居系统达到预设的工作状态。

2) 组合控制：预先将多个设备的某些功能组合起来，作为一个组合功能，完成多个设备的控制。

3) 关联控制：预先设定条件来触发其它智能家居终端或智能家居应用的运行，设置条件可为时间、居室温度、湿度、光照度、火警等。

4) 远程控制：通过公共电信网络提供的远程接入方式完成家庭设备的控制。

### 2 安防告警类业务

安防告警类业务通过家庭内的各种安全装置和网络，并结合小区的管理中心和公共服务机构，共同完成各种监控及报警。

1) 入侵报警：当发生非法撬门、破窗等非法入侵时，报警信号可通过智能家居系统将报警信息发送给家庭业主、小区物业管理中心。

2) 联动监控：智能家居系统和其它监控设备进行联动，如：当门禁报警发生时可触发小区内的其它摄像机进行跟踪摄像及录像。

3) 火灾监控及报警：在居室内设置火灾探测器，当火警发生时及时报警。

4) 水/电/气等监控及报警：在房内安装水/电/气等泄漏传感器，当有水/电/气泄漏时，触发报警并自动关闭管道阀门，以及联动执行其它操作，如：煤气泄

漏时打开窗户。

5) 可视化对讲: 来访客人通过对讲系统实现与被访住户可视对话, 来访者身份确认后方可进入, 智能家居系统可让家庭成员远程进行可视对讲, 或者监视可视对讲。

### 3 娱乐类业务

娱乐类业务是为满足用户家庭休闲娱乐需求的电视直播、音/视频点播、网络游戏和媒体共享等服务。

1) 节目推荐: 当观看电视选择节目时, 智能家居应用可根据个人喜好、观看历史记录推荐合适的电视节目。

2) 节目观看: 电视、互联网影视等节目的点播、下载、播放等。

### 4 视频监控类业务

用户可通过电脑、手机等使用远程、实时监控等视频监控服务。

1) 云台控制或镜头控制: 用户对视频摄像机或云台进行焦距、方向、视角、图像参数的控制。

2) 录像: 将视频监控的数据存储在本地或通过网络存储到远程服务器。

### 5 沟通类业务

沟通类业务是指满足用户的家庭成员之间通信需求的业务。

1) 多媒体通讯: 包括文字、语音、视频等多种媒体方式的通讯服务。

2) 紧急呼救服务: 在住宅客厅、卧室等处设置紧急呼救按钮, 当用于遇到重病、盗贼闯入等需要求助情况时, 用户按下紧急呼救按钮, 智能家居系统向给智能家居用户或小区物业管理中心或各种紧急处理中心进行紧急呼叫。

### 6 资讯类业务

资讯类业务是为满足用户日常生活便利而提供的资讯服务。智能家居系统可为用户订阅各种与生活相关的资讯信息。

### 7 计量类业务

计量类业务实现水/电/气等计量表的远程抄表与计费。

1) 远程抄表: 智能家居系统将家庭的水、电、煤气的用量信息提供给相应的运营公司。

2) 能耗提醒: 智能家居系统能收集能源消耗信息, 能源消耗异常时, 提醒用

户。

## 8 监护类业务

监护类业务提供对用户的家庭成员进行监护，可与远程医疗等业务结合，实现对家中的老、幼、病人的远程看护。

1) 家庭医疗保健：可将测量的血压、体温、脉搏等参数由诊疗设备通过智能家居网关提供给医疗保健专家，并可与医疗保健专家在线视频通信。

2) 室内监测：记录和跟踪居家老人或残疾人的日常习惯并记录，在发现异常后报警。

## 9 环境监测类业务

环境监测类业务实现室内和室外温度、湿度、光照度的监测。

**11.7.3** 智能家居系统实现的基本条件是应具备完善的信息传输通道，在《民用建筑通信及有线广播电视基础设施设计规范》DB11/T804 中对此部分有规定，可参照此规范执行。

1 光缆接入系统应符合下列规定：

1) 终端综合配线箱内应安装光纤信息面板，光纤接插件固定在光纤信息面板上，并采用活动连接方式。

2) 光纤接插件应能够直接和入户光缆相连，采用统一标准的插头，插头宜采用 SC、LC 或 FC 型光纤活动连接器。

3) 安装在墙面上的光纤接插件底盒的底边距地高度宜为 300mm 或距顶高度宜为 300mm。

4) 终端综合配线箱内应安装 220V 的三孔加二孔组合电源插座。

5) 入户光缆应具有阻燃及低烟低毒性能。

6) 光缆敷设安装的最小曲率应符合下表要求：

光缆类型		静态弯曲
室内、外光缆		15D/15H
微型自承式通信用室外光缆		10D/10H,且不小于 30mm
管道入户光缆、蝶形引入光缆、室内布线光缆	G.652D 光纤	10D/10H,且不小于 30mm
	G.657A 光纤	5D/5H,且不小于 15mm
	G.657B 光纤	5D/5H,且不小于 15mm

注： D 为缆芯处圆形护套外径，H 为缆芯处扁形护套短轴的高度。



2 布线接入系统系统应符合下列规定：

1) 住宅建筑综合布线系统设计应符合《综合布线系统工程设计规范》GB 50311 的规定。

2) 非屏蔽对绞线电缆的弯曲半径不应小于电缆外径的 4 倍。屏蔽对绞线电缆的弯曲半径不应小于电缆外径的 6~10 倍。

2) 用户各房间内通信信息点的布线应接入终端综合配线箱。

## 11.8 电气节能设计

**11.8.7** 充电基础设施包括充电站、充电桩以及相关的空间环境、服务系统等。

目前的充电设施现状情况，独立建设的充电站逐步发展，比较适合电动汽车在外出过程中快速补充电量。电动汽车的电池技术局限性决定了以后很长一段时期的使用过程中需要由广泛的场所提供便捷的充电服务设施。远程行驶的中间需要在公路附近有充电站支援，但是人们驾驶电动汽车出门最终还是停泊于居住建筑和各种类型公建的服务范围。因而除了室外规划建设的独立充电站以外，居住小区的室外地面停车场及配套地下停车库、以及各种类型公建室外周边地面停车场及地下停车库、公建中专设的停车楼、既有建筑周边的临时停车位等，这些是人们用车活动的主要停车场所。充电服务基础设施融入到这些场所中，电动汽车也能够融入到人们的日常工作和生活中。对于住宅设计，要求考虑配建充电桩。

根据 2014 年 6 月 12 日市发改委发布的《北京市示范应用新能源小客车自用充电设施建设管理细则》，要求小区物业、业委会对充电设施建设应给予积极支持和配合，充电设施产品、建设及使用应符合国家和地方有关标准和规范。

该《细则》明确了充电价格按照充电设施属地用电性质收取。其中，居民住宅小区内自用充电设施按照本市居民电价标准（执行居民电价的非居民用户）收取，不执行阶梯电价；其他充电设施按照本市一般工商业电价标准（非工业峰谷电价）收取。

2015 年，根据北京市发改委网站消息，自 2015 年 6 月 1 日起，北京市电动汽车将实行充电服务收费，充电设施经营单位提供电动汽车充电服务，在收取电费的同时，收取充电服务费。具体规定为：

第一，充电设施经营单位提供电动汽车充电服务，可在收取电费的同时，收

取充电服务费；

第二，充电服务费按充电电量收取，每千瓦时收费上限标准为当日本市 92 号汽油每升最高零售价的 15%。各经营单位可按照不超过上限标准，制定具体收费标准；

第三、各充电设施经营单位应严格执行明码标价规定，在经营场所的醒目位置标明相关的服务项目、服务内容、收费标准等事项。对擅自提高收费标准等价格违法行为，各级价格执法机构将依法予以查处。

收费自 2015 年 6 月 1 日起执行。自 2020 年 1 月 1 日起，充电服务收费按照国家规定实行市场调节价。

此规定的出台，可以调动社会力量全面参与基础设施建设的积极性，加快推动形成基础设施建设、运营、管理的市场化机制。

住宅建筑由于电动自行车充电导致的亡人火灾一直以来是住宅亡人火灾的主要原因之一，因此北京市出台了地方标准《电动自行车停放场所防火设计标准》明确了电动自行车充电场所及充电的相关要求，本规范明确住宅建筑在设计之初应考虑一同设计电动自行车停放及充电场所。

**11.8.8** 住宅建筑由于电动自行车充电导致的亡人火灾一直以来是住宅亡人火灾的主要原因之一，因此北京市出台了地方标准《电动自行车停放场所防火设计标准》明确了电动自行车充电场所及充电的相关要求，本规范明确住宅建筑设计之初应考虑一同设计电动自行车停放及充电场所。

**11.8.9** 对于住宅而言，家用电器的种类和总量随经济发展呈现连续增长，各种家用电器丰富的功能为人们的日常生活提供了便利。不同种类、不同品牌的家用电器为人们提供了照明、空调、清洁、厨卫、影音、保健等等各种功能，运用互联网、物联网及智能化技术可以实现家用电器高效率的协同运行，在为人们提供更好的服务同时，科学调度、控制各种家用电器，包括：灯控子系统、空调子系统、安全子系统等，实现智能化的能效管理。对于目前老龄化现状，家用电器能效管理更是老龄家庭发挥好家用电器功能的好帮手，对于灯光转换、室温调节、洗衣做饭、影音控制等等这些事情，如果为家用电器配置好能效管理系统，可以既提高舒适度，又实现家庭节能、节水，而且家用电器的异常状态信号可以及时处置，降低电器火灾风险，提高住宅安全水平。

家用电器能效管理系统可以体现在家庭配电箱、弱电综合箱、家用电器选择配置、小区智能化系统等方面，可以根据具体的住宅项目需求特点设计。

**11.8.10** 家用电器的发展将走向物联网应用阶段，弱电综合箱在经历了由无到有的过程后，面对家庭无线网络应用的发展，目前暴露出一些新的问题，例如弱电综合箱如果包含有源设备需要散热，被壁橱等家具遮挡后不利于安全。家庭无线网络是家居智能化的重要基础条件之一，无线网络信号收发装置的设置是否适应物联网发展的需求，影响到今后千家万户能否安全、方便地使用各种家用电器，因此要结合具体住宅项目的户型特点选择适宜的装置并且设置在适宜的位置，减少以后飞线数量，更好地实现家庭无线网络信号的覆盖。